

6ВТИ-1ТВ вращающийся трансформатор



Назначение: Для автоматизации

Цена (без учета НДС): **По запросу** руб.

Описание

Вращающийся трансформатор импульсный 6ВТИ-1ТВ (ВБ 0.318.060 ТУ) представляет собой индукционную машину с независимыми полюсами.

Вращающийся трансформатор 6ВТИ-1ТВ используется в качестве синусно-косинусных вращающихся трансформаторов, у которых амплитуда импульсов напряжения одной из обмоток статора изменяется пропорционально синусу угла поворота, а амплитуда угла поворота другой статорной обмотки-косинусу угла поворота ротора.

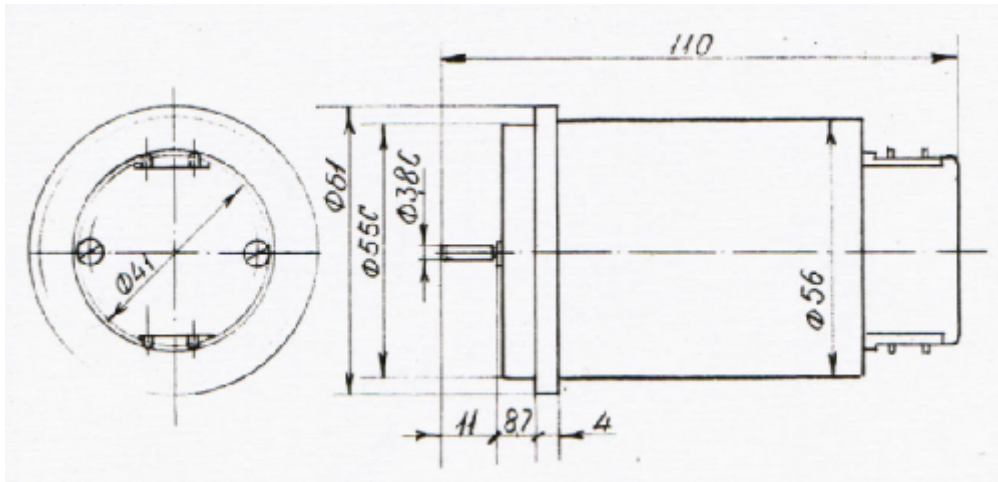
Техническими условиями устанавливаются единые требования на двигатели, изготавливаемые для комплектования объектов специальной техникой как для внутрироссийских, так и для экспортных поставок.

Условия эксплуатации трансформаторов 6ВТИ-1ТВ:

- Температура окружающей среды: -60...+85°C.
- Относительная влажность воздуха: 95% при температуре воздуха 40°C.
- Пониженное атмосферное давление: 0,66 кПа.
- Резкая смена температур: -30...+55°C.
- Воздействие соляного тумана по ГОСТ 20.57.406-81: сутки.

Особенности трансформатора 6ВТИ-1ТВ:

- Минимальная наработка: 4000 час.
- Величина амплитудного значения импульсного напряжения: 50 В±0,5.
- Форма импульсов напряжения возбуждения прямоугольная с заполнением: не более 0,75.
- Амплитуда значения импульсного тока роторной обмотки под нагрузкой: не более 1,3.
- Погрешность отоб-ния синусной зависимости: 0,3%.
- Коэффициент трансформации: 1,20.
- Частота повторения импульсов: от 200 до 4000.



Технические характеристики

Номинальный режим работы

S3 - Повторно-кратковременный номинальный режим

Вес

0,7 кг

Стандартный комплект поставки

- Трансформатор.
- Паспорт.