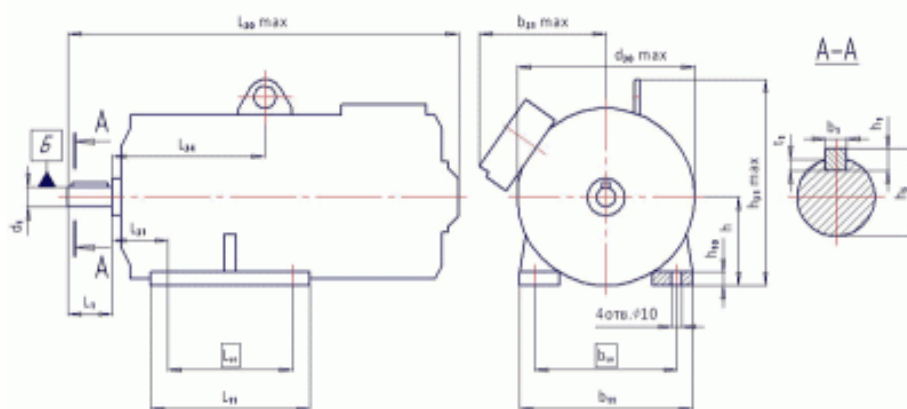
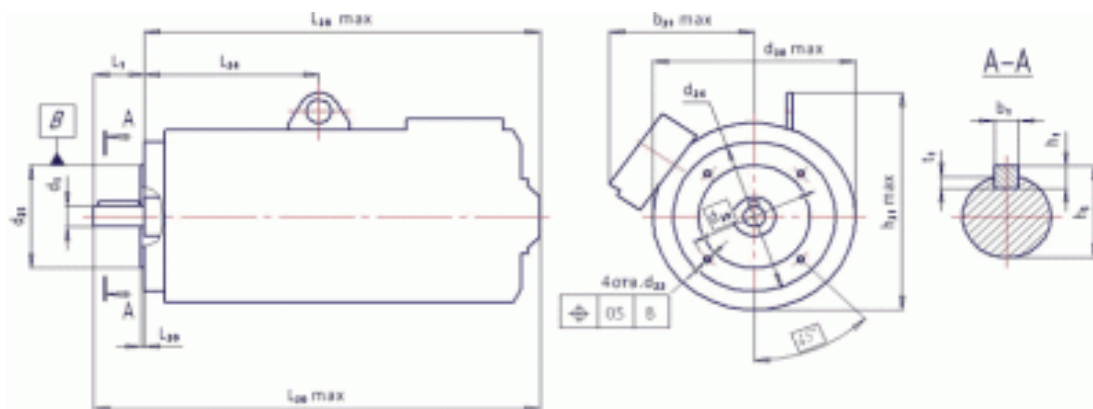


2П (2П-90, 2П-100) электродвигатели постоянного тока. Габаритные и присоединительные размеры.



Тип	Размеры, мм																			Момент инерции, кг·м ²	Масса, кг не более .		
	b ₁	b ₁₀	b ₁₁	b ₃₁	d ₁	d ₁₀	d ₃₀	L ₁	L ₁₀	L ₁₁	L ₃₀	L ₃₁	L ₃₄	h	h ₁	h ₅	h ₁₀	h ₃₁	t ₁				
2ПН90М	5	140	175	150	16	10	200	40	125	155	375	56	145	90	5	18	10	217	3	0,016	24		
2ПБ90М																							
2ПН90Л																				400	157	0,02	27
2ПБ90Л																							
2ПН100М	6	160	195	160	22	12	224	50	140	180	420	63	162	100	6	24,5	13	237	3,5	0,044	36		
2ПБ100М																							
2ПН100Л																				440	172	0,048	39
2ПБ100Л																							



Тип	Размеры, мм																	Момент инерции, кг·м ²	Масса, кг не более .			
	b ₁	b ₃₁	d ₁	d ₂₀	d ₂₂	d ₂₄	d ₂₅	d ₃₀	L ₁	L ₂₀	L ₃₀	L ₃₄	L ₃₈	h ₁	h ₆	h ₃₁	t ₁					
2ПН90М	5	150	16	130	M8	160	110	200	40	3,5	375	145	335	5	18	215	3	0,016	27			
2ПБ90М																						
2ПН90Л																		400	157	360	0,02	30
2ПБ90Л																						
2ПН100М	6	160	22	130	M8	160	110	224	50	3,5	420	162	370	6	24,5	235	3,5	0,044	40			
2ПБ100М																						
2ПН100Л																		440	172	390	0,048	43
2ПБ100Л																						