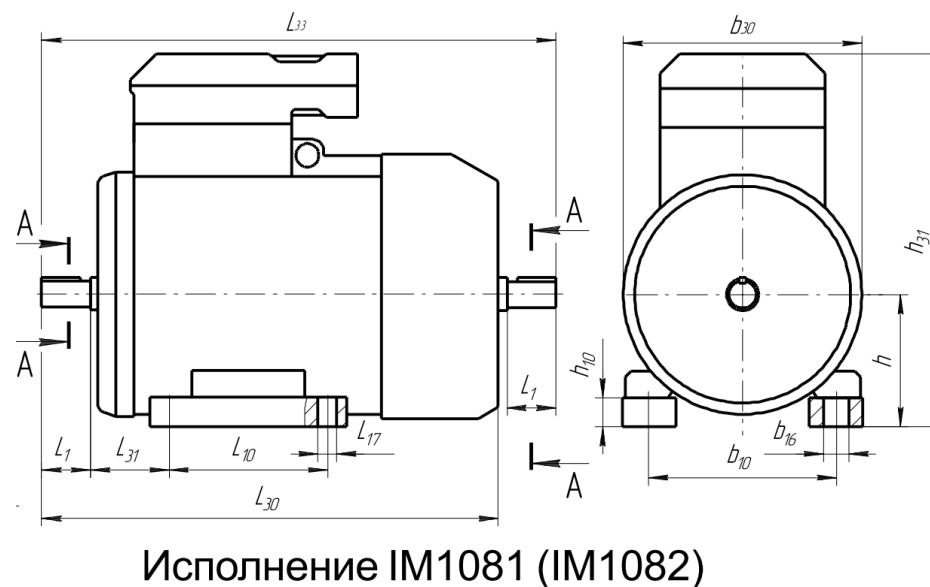
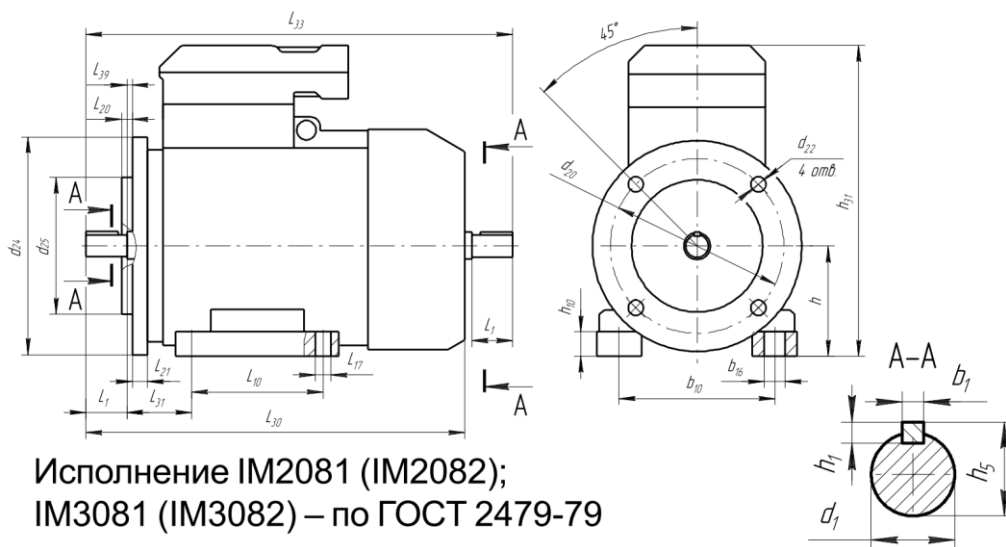


4BP электродвигатели асинхронные трехфазные взрывозащищенные. Габаритные, установочные и присоединительные размеры.



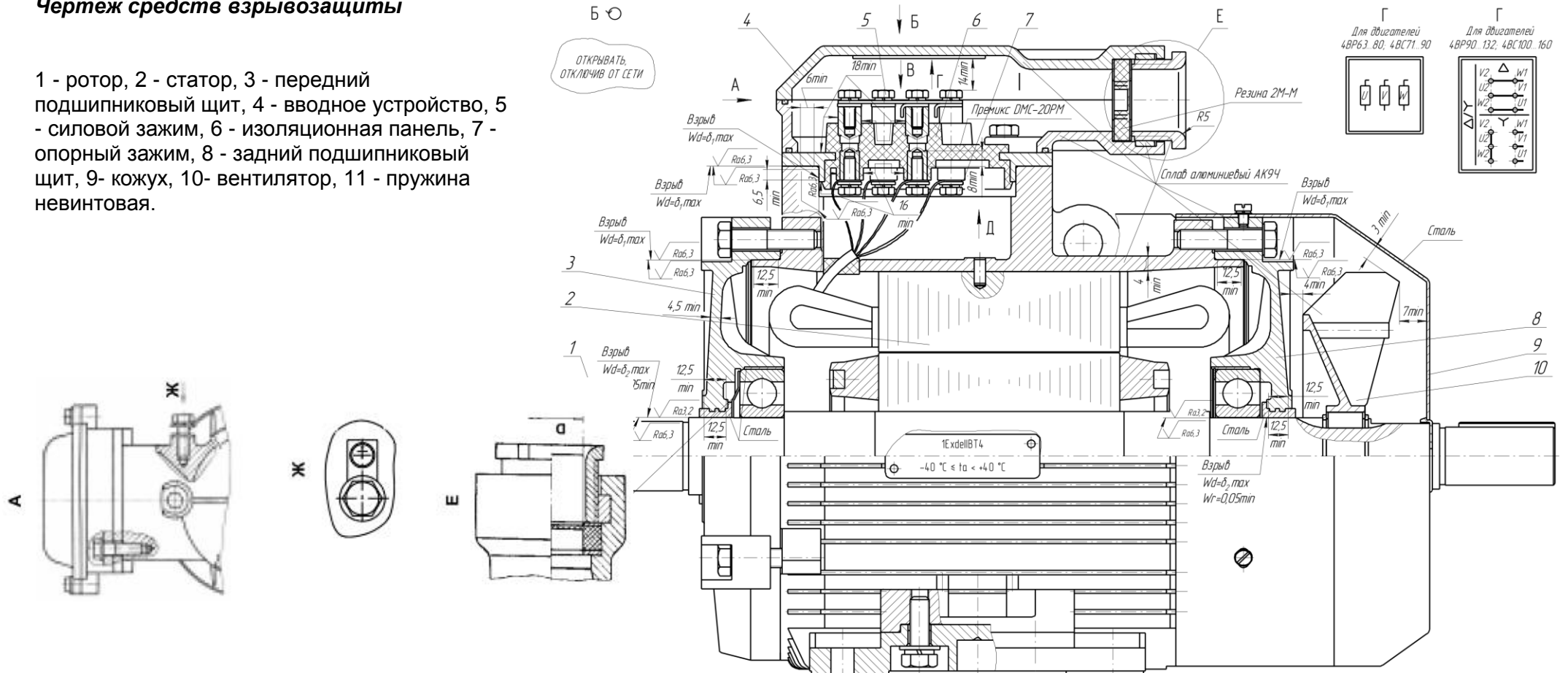
Размеры, мм		4BP63	4BP71	4BP80A (A8; B)	4BP90L	4BP100S (L)	4BP112	4BP132S (M)
L1		30	40	50	50	60	80	80
L10		80	90	100	125	112 (140)	140	140 (178)
L17		7	7	10	10	12	12	12
L20	IMI208X; IM308X	3,5	3,5	3,5	4,0	4,0	4,0	5,0
L21		11,4	9,4	9,4	10,5	10,5	15	19
L30		270	320	340 (370)	380	380 (410)	460	460 (500)
L31		40	45	50	56	63	70	89
L33 L39		305	365	395 (425)	432	445 (475)	540	520 (560)
L39		0	0	0	0	0	0	0
b1		5	6	6	8	8	10	10
b10		100	112	125	140	160	190	216
b16		10	10	12	12	16	16	16
b30		145	160	174	197	223,5	250	290
h		63	71	80	90	100	112	132
h1		5	6	6	7	7	8	8
h5		16	21,5	24,5	27	31	35	41
h10		10	10	10	12	12	14	16

h31		219	225	240	280	300	325	360
d1		14	19	22	24	28	32	38
d20	IM208X; IM308X	130	165	165	215	215	265	300
d22	IM208X; IM308X	10	12	12	15	15	15	19
d24	IM208X; IM308X	160	200	200	250	250	300	350
d25	IM208X; IM308X	110	130	130	180	180	230	250

Примечание: размеры в скобках – для двигателей большой длины.

Чертеж средств взрывозащиты

1 - ротор, 2 - статор, 3 - передний подшипниковый щит, 4 - вводное устройство, 5 - силовой зажим, 6 - изоляционная панель, 7 - опорный зажим, 8 - задний подшипниковый щит, 9 - кожух, 10 - вентилятор, 11 - пружина невинтовая.



Типоразмер двигателя	Свободный объем оболочки статора, м ³	δ1, мм	δ2, мм	Испытательное гидравлическое давление, МПа
4BP63...80	До 2000	0,2	0,3	0,6
48P90, 100	Св 2000	0,15	0,2	1,26
4BP112. 132				1,0

Типоразмер двигателя	D	Диаметр применяемого кабеля, мм
4BP63; 4BP71; 4BP80	13	12
	16	15
	20	19, 20
4BP90; 4BP100; 4BP112; 4BP132	20	от 11 до 19
	30	от 18 до 29