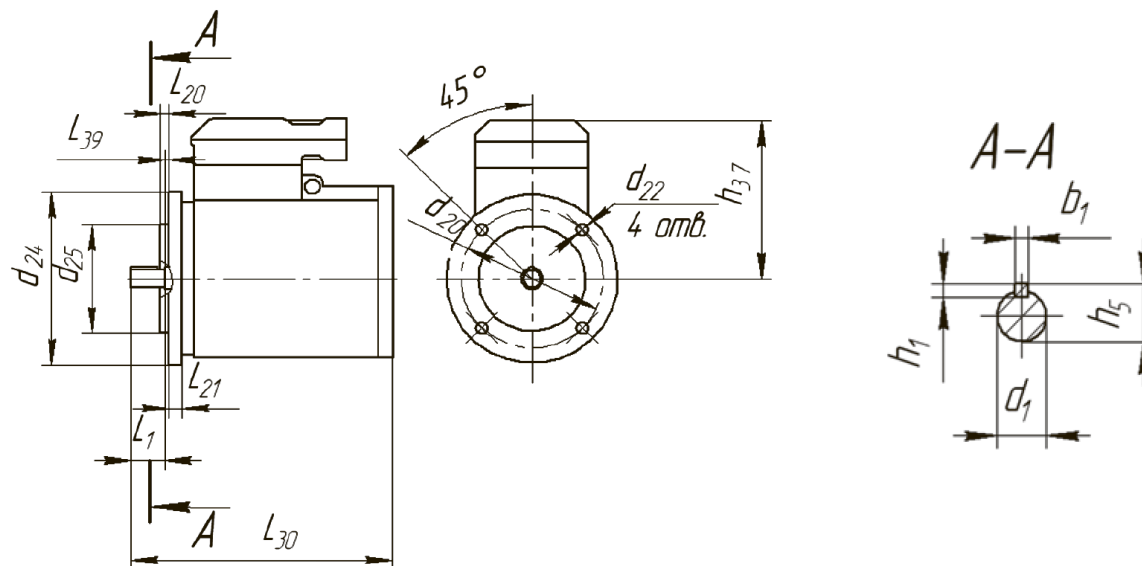


4ВРБ электродвигатели асинхронные взрывозащищенные для привода запорной арматуры. Габаритные и присоединительные размеры.



Размеры, мм	4ВРБ63	4ВРБ80А(В)	4ВР5100S(L)	4ВРБ112М
L1	30	50	60	60
L20	3,5	3,5	4,0	4,0
L21	11,4	9,4	10,5	15
L30	222	280(310)	346(376)	356
L39	0	0	0	0
M	5	6	8	8
M	5	6	7	7
h5	16,0	24,5	31,0	31,0
h31	219	240	300	325
d1	14	22	28	28
d20	130	165	215	265
d22	10	12	15	15
d24	160	200	250	300
d25	110	130	180	230
Масса, кг*	10,1	21,8	33,5	48,0

Примечания

1. Масса указана для четырехполюсных двигателей большей длины;
2. Размеры в скобках указаны для двигателей большей длины.