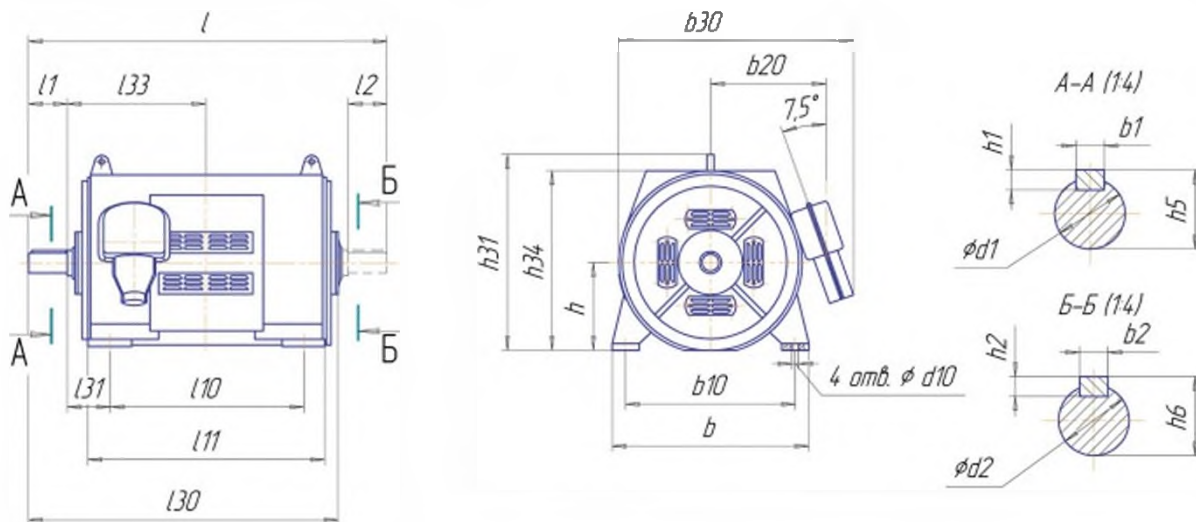


## Асинхронные двигатели серии А4

Габаритные, установочные и присоединительные размеры



Электродвигатели серии А4.  
А4-400 IM 1001, IM 1002. Высоковольтные.

Тип	L, мм	l <sub>1</sub> , мм	l <sub>2</sub> , мм	l <sub>3</sub> , мм	l <sub>10</sub> , мм	l <sub>11</sub> , мм	l <sub>30</sub> , мм	l <sub>31</sub> , мм	l <sub>33</sub> , мм	b, мм	b <sub>1</sub> , мм	b <sub>2</sub> , мм	b <sub>10</sub> , мм
A4-400X-4	1720	210	210	246	900	1100	1500	200	650	900	28	28	800
A4-400Y-4	1820	210	210	246	1000	1200	1600	200	700	900	28	28	800
Тип	b <sub>20</sub> , мм	b <sub>30</sub> , мм	h, мм	h <sub>1</sub> , мм	h <sub>2</sub> , мм	h <sub>5</sub> , мм	h <sub>6</sub> , мм	h <sub>31</sub> , мм	h <sub>34</sub> , мм	d <sub>1</sub> , мм	d <sub>2</sub> , мм	d <sub>10</sub> , мм	-
A4-400X-4	520	1030	400	16	16	106	106	900	820	100	100	35	-
A4-400Y-4	520	1030	400	16	16	106	106	900	820	100	100	35	-