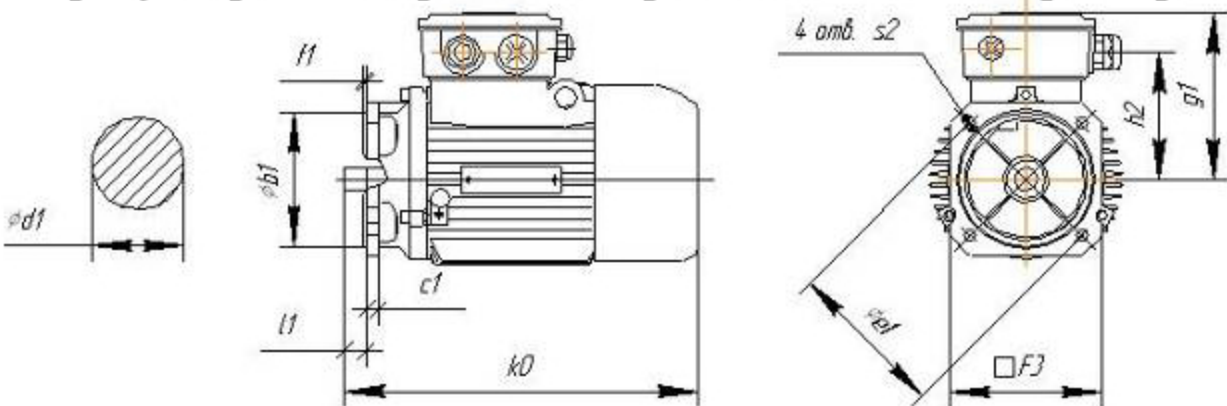


# АДМ электродвигатели асинхронные для привода редукторов. Габаритные и присоединительные размеры.



Тип двигателя	d1	l1	f1	b1	c1	k0*	e1	F3	s2	h2*	g1*
72К,N	14	18,5	3,5	110	9	227,5	130	125	Ø10	85	117
81К,N	19	18,5	3,5	110	9	275,5	130	125	Ø10	104	136
91S	24	18,5	3,5	110	10	285	130	125	Ø10	107	144
91L						310					
101L, LA	28	29,5	3,5	130	12	321,5	165	150	Ø12	116	153
114M, ML	28	29,5	3,5	130	12	372,5	165	150	Ø12	135	172
134S	38	35	4,0	180	14	410	215	200	Ø15	151	192