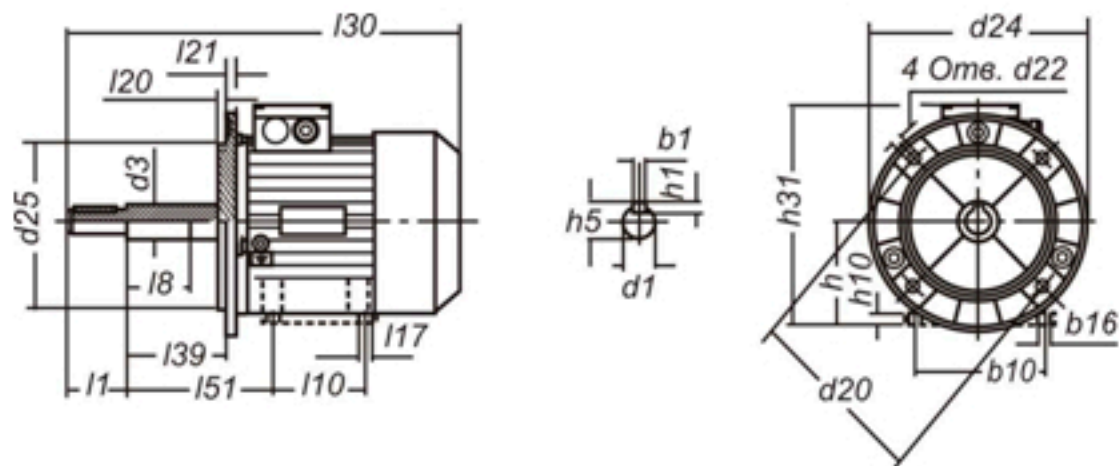


АДМ электродвигатели для привода моноблочных насосов. Габаритные и присоединительные размеры.



		АДМ 63 Ж	АДМ 80А Ж	АДМ 80В Ж	АДМ100S Ж	АДМ100L Ж	
Установочно - присоединительные	По валу	d1	14	19	19	20	20
		d3	18	25	25	28	28
		d5	M6	M8	M8	M8	M8
		l1	28	28	28	36	36
		l8	47	90	90	90	90
		l39	47	118	118	135	135
		h5	16,0	21,5	21,5	22,5	22,5
		b1	5	6	6	6	6
	h1	5	6	6	6	6	
	По лапам	l51	-	168	168	198	198
		b10	-	125	125	160	160
		l10	-	100	100	112	140
		b16	-	12	12	16	16
		l17	-	10	10	12	12
	По фланцу	d25	110	130	130	180	180
		d24	160	200	200	250	250
		d22	10	12	12	15	15
		d20	130	165	165	215	215
l20		3,5	3,5	3,5	4,0	4,0	
l21		10	10	10	14	14	
Габаритные	l30	308	392	417	471	502	
	h31	-	205,0	205,0	246,5	246,5	
	h10	-	9	9	12	12	
	h	-	80	80	100	100	

d5 – диаметр резьбового центровочного отверстия в выходном конце вала.