

## Габаритные и присоединительные размеры асинхронных трехфазных двигателей АИР основного исполнения и модификаций

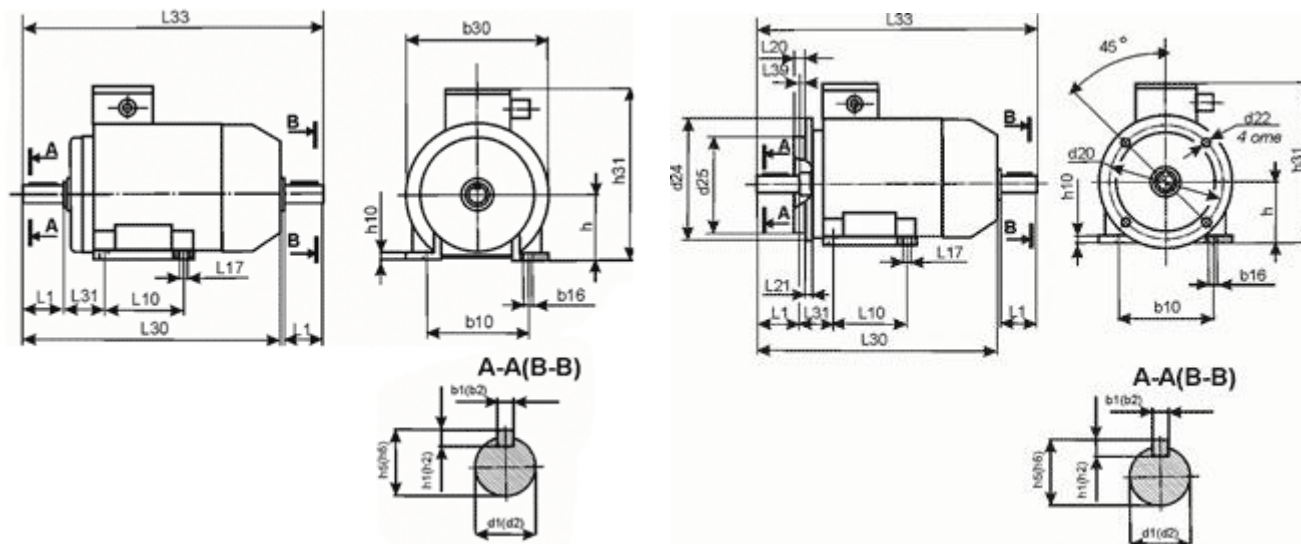


Рис. исполнение IM2081

### Размеры трехфазных двигателей

Размеры, мм	Тип двигателя																			
	АИР56	АИР63	АИР71	АИР80А	АИР80В, С	АИР90	АИР10 0 S	АИР10 0 L	АИР112	АИР132 S	АИР132M	АИР160 S		АИР160 M		АИР180 S		АИР180M		
													2	4, 6, 8	2	4, 6, 8	2	4, 6, 8	2	4, 6, 8
L1	23	30	40	50	50	50	60	60	80	80	80	110								
L10	71	80	90	100	100	125	112	140	140	140	178	178	210	203	241					
L17	5,8	7,0	7,0	10,0	10,0	10,0	12,0	12,0	12,0	12,0	12,0	15								
L20	IM2081 IM3081	3,0	3,5	3,5	3,5	3,5	4,0	4,0	4,0	4,0	5,0	5,0	5							
	IM2181 IM3681	2,5	2,5	3,0	2,5	3,0	3,0	3,5	3,0	3,5	3,5	3,5	3,5	4,0	3,5	4,0	--			
L21	10	10	10	10	10	12	14	14	15	19	19	13				15				
L30	218	237	272,5 332*	296,5 368*	320,5 392*	337 401*	360 430*	391 460*	433	463	501	680	720	700	740					
L31	36	40	45	50	50	56	63	63	70	89	89	108				121				
L33	234,0	263,0	316,5	350,0	374,0	390,0	424,0	455,0	516,0	546,0	584,0	785	815	804	844					
L39	0	0	0	0	0	0	0	0	0	0	0	0								
b1	4	5	6	6	6	8	8	8	10	10	10	12	14	12	14	14	16	14	16	
b2												12				14				
b10	90	100	112	125	125	140	160	160	190	216	216	254				279				
b16	8,8	10	10	12	12	12	16	16	16	16	16	20								
b30	127	142	160	180	180	198	226	226	250	287	287	350				375				
b31**	90	90	115	-	115	-	120	-	-	-	-	-	-	-	-	-	-	-	-	
h	56	63	71	80	80	90	100	100	112	132	132	160				180				

h1												8	9	8	9	9	10	9	10				
h2	4	5	6	6	6	7	7	7	8	8	8	8				9							
h5	12,5	16,0	21,5	24,5	24,5	27,0	31,0	31,0	35,0	41,0	41,0	45	51,5	45	51,5	51,5	59	51,5	59				
h6												45				51,5							
h10	7	8	8	9	9	10	12	12	14	16	16	20											
h31	148	161	188 225*	204,5 241,5*	204,5 241,5*	230,0 267*	246,5 288*	246,5 288*	276	316	316	405				445							
d1	11	14	19	22	22	24	28	28	32	38	38	42	48	42	48	48	55	48	55				
d2												42				48							
d20	IM2081 IM3081	115	130	165	165	165	215	215	215	265	300	300	300				350						
	IM2081 IM3081	65	85	75	100	85	115	100	130	100	130	115	130	130	130	130	165	165	215	165	215	--	--
d22	IM2081 IM3081	10	10	12	12	12	15	15	15	15	19	19	19										
	IM2181 IM3681	M5	M6	M5	M6	M6	M8	M6	M8	M6	M8	M8	M8	M8	M8	M10	M10	M12	M10	M12	--		
d24	IM2081 IM3081	140	160	200	200	200	250	250	250	300	350	350	350				400						
	IM2181 IM3681	80	99	90	110	105	140	120	160	120	160	140	164	160	160	156	211	200	248	200	248	--	--
d25	IM2081 IM3081	95	110	130	130	130	180	180	180	230	250	250	250				300						
	IM2181 IM3681	50	70	60	80	70	95	80	110	80	110	95	110	110	110	110	130	130	180	130	180	--	--

Примечания

\* - размеры для двигателей со встроенным электромагнитным тормозом.

\*\* - только для однофазных двигателей с пристроенным конденсатором.