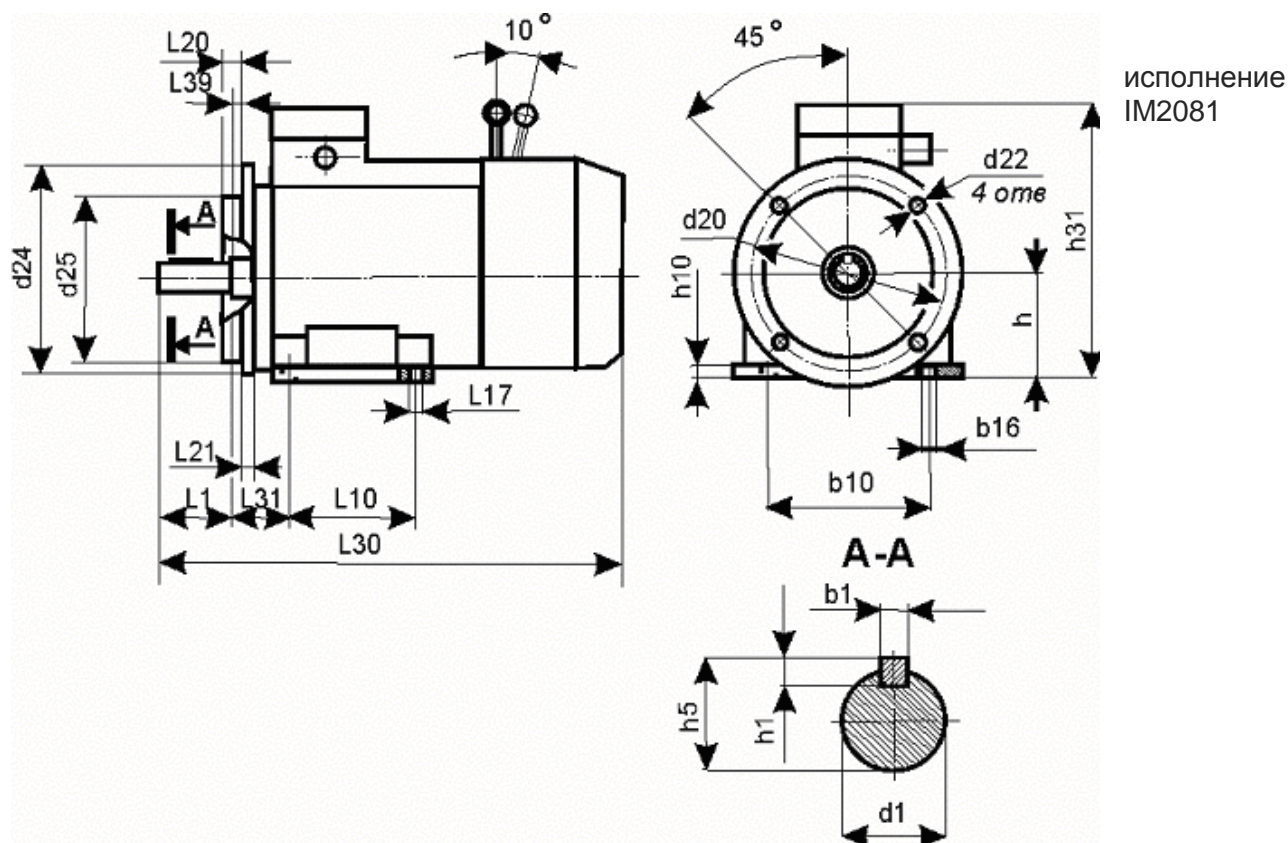


Габаритные и присоединительные размеры асинхронных трехфазных двигателей АИР со встроенным электромагнитным тормозом



Тип	Число полюсов	130	h31	11	110	131	b1	b10	h	h5	h10	d1	d10	h1
		L	HD	E	B	C	F	A	H	GA	HA	D	K	GD
АИР 56	2,4	273	148	23	71	36	4	90	56	12,5	7	11	5,8	4
АИР 63	2,4	292	161	30	80	40	5	100	63	16	8	14	7	5
АИР 71	2,4,6	328	188	40	90	45	6	112	71	21,5	8	19	7	6
АИР 80 А	2,4,6,8	357	205	50	100	50	6	125	80	24,5	9	22	10(12)	6
АИР 80 В	2,4,6,8	381	205	50	100	50	6	125	80	24,5	9	22	10(12)	6
АИР 90 L	2,4,6,8	412	230	50	125	56	8	140	90	27	10	24	10(12)	7
АИР 100S	2,4	424	240	60	112	63	8	160	100	31	12	28	12(16)	7
АИР 100 L	2,4,6,8	444	240	60	140	63	8	160	100	31	12	28	12(16)	7
АИР 112	2,4,6,8	568	280	80	140	70	10	190	112	35	14	32	12	8
АИР 132 S	4,6,8	555	325	80	140	89	10	216	132	41	16	38	12	8
АИР 132 M	2,4,6,8	593	325	80	178	89	10	216	132	41	16	38	12	8
АИР 160 S	2	830	405	110	178	108	12	254	160	45	20	42	15	8
	4,6,8	830	405	110	178	108	14	254	160	51,5	20	48	15	9
АИР 160 M	2	860	405	110	210	108	12	254	160	45	20	42	15	8
	4,6,8	860	405	110	210	108	14	254	160	51,5	20	48	15	9
АИР 180 S	2	860	445	110	203	121	14	279	180	51,5	20	48	15	9
	4,6,8	860	445	110	203	121	16	279	180	59	20	55	15	10
АИР 180 M	2	900	445	110	241	121	14	279	180	51,5	20	48	15	9
	4,6,8	900	445	110	241	121	16	279	180	59	20	55	15	10

Тип	Число полюсов	d20	d20	d22	d22	d24	d24	d25	d25
		2081/3081	2181/3681	2081/3081	2181/3681	2081/3081	2181/3681	2081/3081	2181/3681
		M	M	S	S	P	P	N	N
АИР 56	2,4	115	85	10	M6	140	99	95	70
			65		M5		80		50
АИР 63	2,4	130	100	10	M6	160	110	110	80
			75		M5		90		60
АИР 71	2,4,6	165	115	12	M8	200	140	130	95
			85		M6		105		70
АИР 80 А	2,4,6,8	165	100	12	M6	200	120	130	80
АИР 80 В	2,4,6,8	165	100	12	M6	200	120	130	80
АИР 90 L	2,4,6,8	215	130	15	M8	250	160	180	110
			115		M8		140		95
АИР 100 S	2,4	215	130	15	M8	250	160	180	110
АИР 100 L	2,4,6,8	215	130	15	M8	250	160	180	110
АИР 112	2,4,6,8	265		15		300		230	
АИР 132 S	4,6,8	300		19		350		250	
АИР 132 M	2,4,6,8	300		19		350		250	
АИР 160 S	2	300		19		350		250	
	4,6,8	300		19		350		250	
АИР 160 M	2	300		19		350		250	
	4,6,8	300		19		350		250	
АИР 180 S	2	350		19		400		300	
	4,6,8	350		19		400		300	
АИР 180 M	2	350		19		400		300	
	4,6,8	350		19		400		300	