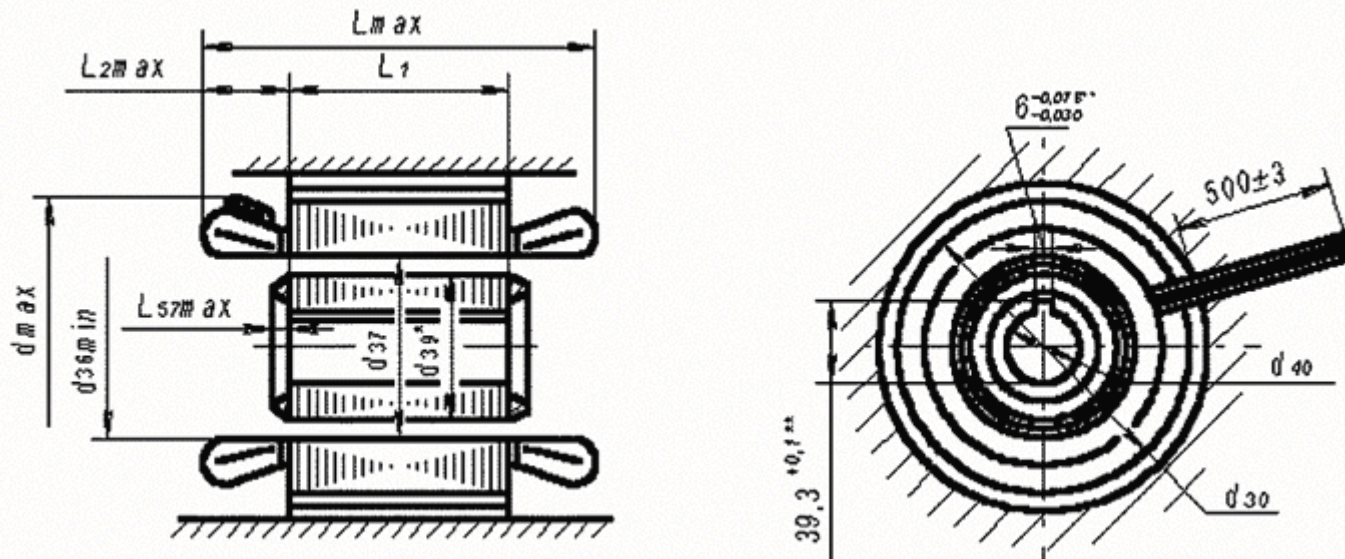


АИРВ электродвигатели встраиваемые. Габаритные и присоединительные размеры.



| Типоразмер двигателя | Размеры, мм | | | | | | | | | | | | Масса, кг | | | | | | |
|---------------------------|-----------------------------|-----------------------|------|-----------------|-----------------|----------------|--------------------|------|-------------------|------------------------|----------------|-----------------|-----------|------------|--|----|------|------|-----|
| | Статор | | | | | | Ротор | | | | | | | | | | | | |
| | d ₃₀ | d ₃₀ * | dmax | d ₃₆ | d ₃₇ | L ₁ | L ₂ max | Lmax | d ₃₉ * | d ₄₀ | L ₁ | L ₅₇ | | | | | | | |
| АИРВ56А2; АИРВ3Е56А2 | | | | 48,5 | 47±0,031 | 40 | 34 | 106 | 46,5±0,019 | 16,0 ^{+0,027} | 40 | 15,9 | 1,9 | | | | | | |
| АИРВЕ56А2 | | | | | | | | | | | | | | | | | | 1,84 | |
| АИРВ56В2; АИРВ3Е56В2 | | | | | | | | | | | | | | | | | | | 2,2 |
| АИРВЕ56В2 | | | | | | | | | | | | | | | | | | | 2,1 |
| АИРВЕ56С2; АИРВ3Е56С2 | 89 ^{+0,125+0,071} | 89 ^{+0,054} | 84 | | | 55 | | 121 | | | 55 | | 2,5 | | | | | | |
| АИРВ56А4; АИРВ3Е56А4 | | | | 57,0 | 55,5±0,037 | 45 | 34 | 110 | 55,5±0,023 | 20,0 ^{+0,033} | 45 | 12,5 | 2,3 | | | | | | |
| АИРВЕ56А4 | | | | | | | | | | | | | | | | | | 2,0 | |
| АИРВ56В4; АИРВ3Е56В4 | | | | | | | | | | | 60 | | | 125 | | | 60 | | 2,9 |
| АИРВЕ56В4 | | | | | | | | | | | | | | | | | | | 2,5 |
| АИРВ63А2 | 100 ^{+0,125+0,071} | 100 ^{+0,054} | 95 | | 55,3±0,037 | 50 | 34 | 116 | 54,7±0,023 | 20,0 ^{+0,033} | 50 | 16,6 | 3,7 | | | | | | |
| АИРВ63В2; АИРВ3Е63В2 | | | | | | | | | | | | | | | | | | | 4,5 |
| АИРВЕ63В2 | | | | | | | | | | | 67 | | 133 | | | 67 | | 3,7 | |
| АИРВ63А4; АИРВ63А4/2 | | | | | | | | | | | 56 | | 121 | | | 56 | | 3,7 | |
| АИРВ63В4/2; АИРВ3Е63В4 | | | | | | | | 63,0 | 61,5±0,037 | | 72 | | 137 | 61,0±0,023 | | 72 | 11,2 | 4,2 | |
| АИРВЕ63В4 | | | | | | | | | | | | | | | | | | 3,9 | |
| АИРВ63А6 | | | | | | | | 69,5 | 68,0±0,037 | | 53 | | 118 | 67,5±0,023 | | 53 | 10,5 | 3,1 | |
| АИРВ63В6 | | | | | | | | | | | 72 | | 137 | | | 72 | | 4,1 | |

| | | | | | | | | | | | | | | | | | | | | | | | | | |
|---|----------------------------------|-----------------------|-----|-----------------------------|-----------------------|-----|-------------|--------------|--------------|------------------------|-------------|------------------------|--------------|------------------------|------|-------------|-----------|--------------|------|-------------|-----|------|------|------|------|
| АИРВ71А2; АИРВЕ71А2 | 116 ^{+0,133+0,079} | 116 ^{+0,054} | 109 | 67,0 | 62,8±0,06 | 68 | 41 | 151 | 62,2±0,023 | 25,0 ^{+0,021} | 68 | 15,5 | 6,1 | | | | | | | | | | | | |
| АИРВ71А2Ш | | | | | | 77 | | 160 | | | 77 | | 6,0 | | | | | | | | | | | | |
| АИРВ71В2; АИРВЕ71В2 | | | | | | 90 | | 165 | | | 90 | | 6,5 | | | | | | | | | | | | |
| АИРВ71В2Ш | | | | | | 68 | | 151 | | | 68 | | 6,4 | | | | | | | | | | | | |
| АИРВЕ71С2 | | | | | | 62 | | 41 | | | 145 | | 69,5±0,023 | 62 | 14,0 | 5,3 | | | | | | | | | |
| АИРВ71С2Ш | | | | 78 | 161 | | 78 | | 6,3 | | | | | | | | | | | | | | | | |
| АИРВ71А4; АИРВ71А4/2; АИРВЕ71А4; АИРВ71А4Ш | | | | 74,0 | 70,0±0,06 | 78 | 90 | 37 | 165 | | 77,5±0,023 | 90 | 8,5 | 65 | 8,5 | 8,0 | | | | | | | | | |
| АИРВ71В4; АИРВ71В4/2; АИРВЕ71В4 | | | | | | | | | | | | | | | | 65 | 142 | 65 | 5,3 | | | | | | |
| АИРВ71В4Ш | | | | | | | | | | | | | | | | 90 | 38 | 167 | 90 | 30 | 151 | 6,9 | | | |
| АИРВЕ71С4 | | | | | | | | | | | | | | | | | | | | | | | 6,2 | | |
| АИРВ71А6 | | | | | | | | | | | | | | | | 80,0 | 78,0±0,06 | 90 | 30 | 151 | 6,2 | | | | |
| АИРВ71В6 | | | | 131 ^{+0,155+0,092} | 131 ^{+0,063} | 124 | 76,0 | 72,8±0,06 | 78 | | 45 | 169 | 72,2±0,023 | 30,0 ^{+0,021} | 78 | 20,0 | 8,4 | | | | | | | | |
| АИРВ80А2; АИРВ3Е80А2 | 102 | 193 | 102 | | | | | | 10,5 | | | | | | | | | | | | | | | | |
| АИРВ80В2; АИРВ3Е80В2 | 122 | 197 | 122 | | | | | | 12,7 | | | | | | | | | | | | | | | | |
| АИРВЕ80С2 | 90,0 | 86,0±0,07 | 98 | | | | 44 | 187 | 85,5±0,027 | 98 | 10,0 | 98 | 10,0 | | 9,6 | | | | | | | | | | |
| АИРВ80А4; АИРВ3Е80А4 | | | | | | | | | | | | | | | 122 | 197 | 122 | 12,7 | | | | | | | |
| АИРВ80В4; АИРВ3Е80В4; АИРЕ80В4 | 92,0 | 89,0±0,07 | 78 | | | | 40 | 159 | 88,5±0,027 | 78 | 11,0 | 78 | 11,0 | | 7,8 | | | | | | | | | | |
| АИРВЕ80С4 | | | | | | | | | | | | | | | 115 | 196 | 115 | 12,4 | | | | | | | |
| АИРВ80А6 | | | | | | | | | | | | | | | 86,0 | 80,0±0,06 | 98 | 40 | 179 | 79,5±0,023 | 98 | 10,0 | 98 | 10,0 | 9,0 |
| АИРВ80В6 | 115 | 196 | 115 | | | | 10,1 | | | | | | | | | | | | | | | | | | |
| АИРВ80А8; АИРВ80А4/2 | 149 ^{+0,163 +0,100} | 149 ^{+0,063} | 139 | | | | 81,9 ± 0,07 | 100 | 49 | 199 | 81,3 +0,027 | 35,0 ^{+0,025} | 100 | | 23,0 | 14,0 | | | | | | | | | |
| АИРВ80В8; АИРВ80В4/2 | | | | | | | | | | | | | | | | | 96 | 195 | 96 | 12,3 | | | | | |
| АИРВ90А2; АИРВС90А2 | | | | | | | 104,0 | 100,0 ± 0,07 | 110 | 42 | 185 | | 103,6 +0,027 | | 110 | 10,0 | 110 | 10,0 | 13,4 | | | | | | |
| АИРВ90А4; АИРВС90А4 | | | | 100 | 195 | 100 | | | | | | | | 11,8 | | | | | | | | | | | |
| АИРВ90А6; АИРВС90А6; АИРВ90А8/4 | | | | 108,0 | 104,1 ± 0,07 | 130 | 40 | 209 | 103,6 +0,027 | 130 | 13,5 | | 130 | 13,5 | 15,1 | | | | | | | | | | |
| АИРВ90А8; АИРВС90А8 | | | | | | | | | | | | | | | 120 | 205 | 120 | 13,8 | | | | | | | |
| АИРВ90В8; АИРВС90В8 | | | | 100,0 | 96,0 ± 0,07 | 120 | 42 | 205 | 95,5 +0,027 | 120 | 13,5 | | 120 | 13,5 | 13,8 | | | | | | | | | | |
| АИРВ90А4/2; АИРВ90А6/4 | | | | | | | | | | | | | | | 93,0 | 89,0 ± 0,07 | 105 | 51 | 208 | 88,2 +0,027 | 105 | 24,0 | 105 | 24,0 | 19,0 |
| АИРВ100А2; АИРВС100А2 | 136 | 239 | 136 | 23,7 | | | | | | | | | | | | | | | | | | | | | |
| АИРВ100В2; АИРВС100В2 | 168 ^{+0,171 +0,108} | 168 ^{+0,1} | 158 | 108,0 | 104,0 ± 0,07 | 98 | 51 | 201 | 103,5 +0,027 | 36,5 ^{+0,025} | 98 | 14,0 | 17,1 | | | | | | | | | | | | |
| АИРВ100А4; АИРВС100А4 | | | | | | | | | | | | | 117,0 | 113,0 ± 0,07 | 98 | 51 | 201 | 103,5 +0,027 | 98 | 14,0 | 98 | 14,0 | 16,5 | | |
| АИРВ100А6/4 | | | | 117,0 | 113,0 ± 0,07 | 98 | 51 | 201 | 103,5 +0,027 | | 98 | 14,0 | | | | | | | | | | | 98 | 14,0 | 15,7 |
| АИРВ100А6/4/2 | | | | | | | | | | | | | 117,0 | 113,0 ± 0,07 | 98 | 51 | 201 | 103,5 +0,027 | 98 | 14,0 | 98 | 14,0 | | | 16,6 |
| АИРВ100А8/6/4 | | | | | | | | | | | | | | | | | | | | | | | | | 15,4 |
| АИРВ100А8/4 | 15,4 | | | | | | | | | | | | | | | | | | | | | | | | |

| | | | | | | | | | | | | | | | | | | | | |
|--|---------------------------------|-----------------------|---------------------------------|-----------------------|--------------|--------------|--------------|-----|--------------|------------------------|------|------|------|------|-----|------------------------|-----|------|------|--|
| АИРВ100А8/6 | | | | | | | | | | | | | 16,1 | | | | | | | |
| АИРВ100В4; АИРВС100В4 | | | | | | | | | | | | | 21,4 | | | | | | | |
| АИРВ100В6/4 | | | | | | | | | | | | | 20,5 | | | | | | | |
| АИРВ100В6/4/2 | | | | 108,0 | 104,0 ± 0,07 | 127 | | 230 | 103,5 +0,027 | | 127 | | 18,8 | | | | | | | |
| АИРВ100В8/6/4 | | | | | | | | | | | | | 20,7 | | | | | | | |
| АИРВ100В6; АИРВ100В8/4; АИРВ100В8/6 | | | | 117,0 | 113,0 ± 0,07 | 120 | | 223 | 112,5 +0,027 | | 120 | | 19,4 | | | | | | | |
| АИРВ100В8; АИРВС100В8 | | | | | | 100 | | 203 | | | 100 | 12,0 | 18,3 | | | | | | | |
| АИРВ100А4/2 | | | | | | 104 | | 207 | | | 104 | | 17,8 | | | | | | | |
| АИРВ100А8/4/2 | | | | 104,0 | 100,0 ± 0,07 | | | | 99,5 +0,027 | | | 14,0 | 18,4 | | | | | | | |
| АИРВ100В4/2 | | | | | | | | | | | | | 22,4 | | | | | | | |
| АИРВ100В8/4/2 | | | | | | 135 | | 238 | | | 135 | | 23,0 | | | | | | | |
| АИРВ112А2 | | | | 175 | 112,0 | 108,0 ± 0,07 | | | 107,0 +0,027 | | | | 27,6 | | | | | | | |
| АИРВ112А4; АИРВ112А8/4 | | | | | 125,0 | 120,0 ± 0,07 | 125 | | 119,4 +0,027 | | 125 | 25,5 | 25,8 | | | | | | | |
| АИРВ112А6 | 191 ^{+0,194} +0,122 | 191 ^{+0,115} | 175 | | | | 57 | 240 | 131,4 +0,031 | 46,0 ^{+0,025} | 100 | 14,5 | 20,5 | | | | | | | |
| АИРВ112В6 | | | | | | | | 215 | | | | | 125 | 25,1 | | | | | | |
| АИРВ112А8 | | | | | | | | 240 | | | | | 100 | 19,6 | | | | | | |
| АИРВ112В8 | | | 215 | 100 | 26,3 | | | | | | | | | | | | | | | |
| АИРВ132В2 | | | 225 ^{+0,202} +0,130 | 225 ^{+0,115} | 215 | | | | | | | | | 52 | 235 | 54,0 ^{+0,030} | 130 | 45,5 | 38,5 | |
| АИРВ132А4 | | | | | | | | | | | | | | 60 | 251 | | | | | |
| АИРВ132В4 | | 228 | | | | | 139,3 +0,031 | | 160 | 34,0 | 45,1 | | | | | | | | | |
| АИРВ132А6 | | 273 | | | | | 153,3 +0,031 | | 115 | 36,0 | 30,4 | | | | | | | | | |
| АИРВ132В6 | | 228 | | | | | | | 160 | 34,0 | 43,6 | | | | | | | | | |
| АИРВ132А8 | | 273 | | | | | 157,3 +0,031 | | 115 | 36,0 | 32,7 | | | | | | | | | |
| АИРВ132В8 | | 228 | 160 | 34,0 | 40,0 | | | | | | | | | | | | | | | |

* - Размеры и параметры обеспечиваются потребителем. Размеры d30* относится к диаметру корпуса под посадку сердечника;

** - Ротор со шпоночным пазом (только АИРВ100) выполняется при указании в заказе.

Примечание:

- По согласованию с потребителем допускается поставка сердечника статора, не обработанного по наружному диаметру.