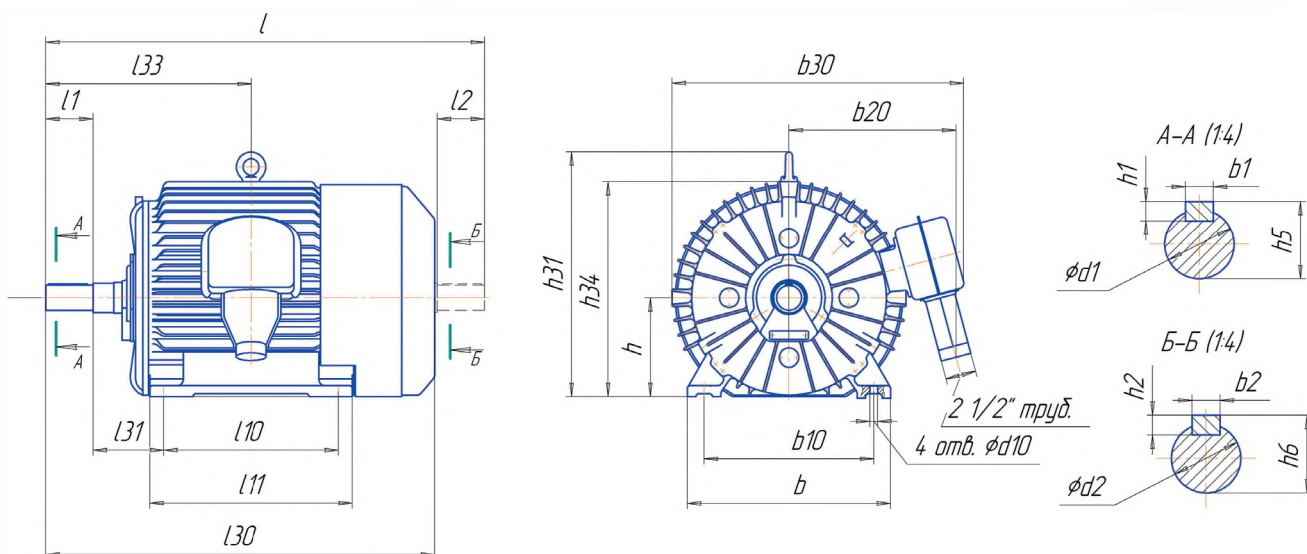


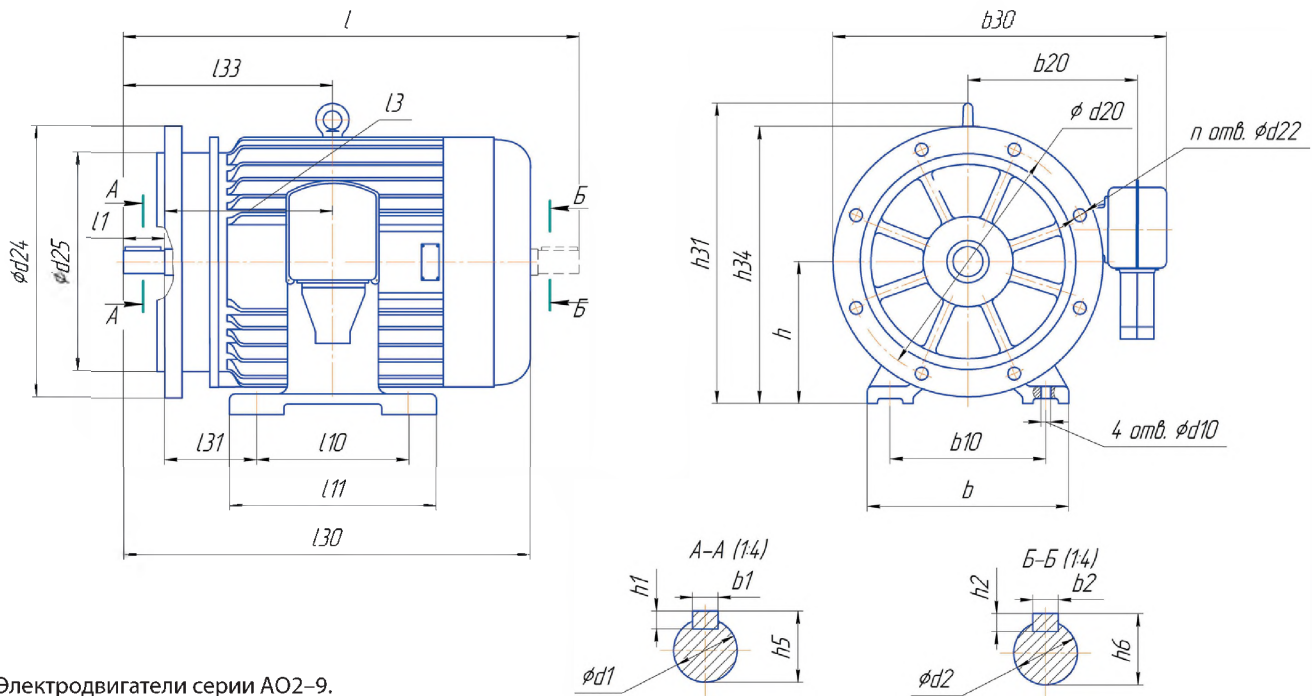
Асинхронные двигатели серии АО2-9

Габаритные, установочные и присоединительные размеры



Электродвигатели серии АО2-9.
IM 1001, IM 1002. Низковольтные.

Тип	L, мм	l1, мм	l2, мм	l10, мм	l11, мм	l30, мм	l31, мм	l33, мм	b, мм	b1, мм	b2, мм	b10, мм
АО2-90-2	1116	140	140	368	460	970	190	514	547	20	18	457
АО2-91-2	1116	140	140	368	460	970	190	514	547	20	18	457
АО2-90-4	1116	140	140	368	460	970	190	514	547	20	18	457
АО2-91-4	1116	140	140	368	460	970	190	514	547	20	18	457
АО2-92-4	1167	140	140	419	510	1025	190	539,5	547	20	18	457
АО2-91-6	1116	140	140	368	460	970	190	514	547	20	18	457
АО2-92-6	1167	140	140	419	510	1025	190	539,5	547	20	18	457
АО2-91-8	1116	140	140	368	460	970	190	514	547	20	18	457
АО2-92-8	1167	140	140	419	510	1025	190	539,5	547	20	18	457
АО2-91-10	1116	140	140	368	460	970	190	514	547	20	18	457
АО2-92-10	1167	140	140	419	510	1025	190	539,5	547	20	18	457
Тип	b20, мм	b30, мм	h, мм	h1, мм	h2, мм	h5, мм	h6, мм	h31, мм	h34, мм	d1, мм	d2, мм	d10, мм
АО2-90-2	358	684	280	12	12	74,5	64	622	552	70	60	22
АО2-91-2	358	684	280	12	12	74,5	64	622	552	70	60	22
АО2-90-4	358	684	280	12	12	74,5	64	622	552	70	60	22
АО2-91-4	358	684	280	12	12	74,5	64	622	552	70	60	22
АО2-92-4	358	684	280	12	12	74,5	64	622	552	70	60	22
АО2-91-6	358	684	280	12	12	74,5	64	622	552	70	60	22
АО2-92-6	358	684	280	12	12	74,5	64	622	552	70	60	22
АО2-91-8	358	684	280	12	12	74,5	64	622	552	70	60	22
АО2-92-8	358	684	280	12	12	74,5	64	622	552	70	60	22
АО2-91-10	358	684	280	12	12	74,5	64	622	552	70	60	22
АО2-92-10	358	684	280	12	12	74,5	64	622	552	70	60	22

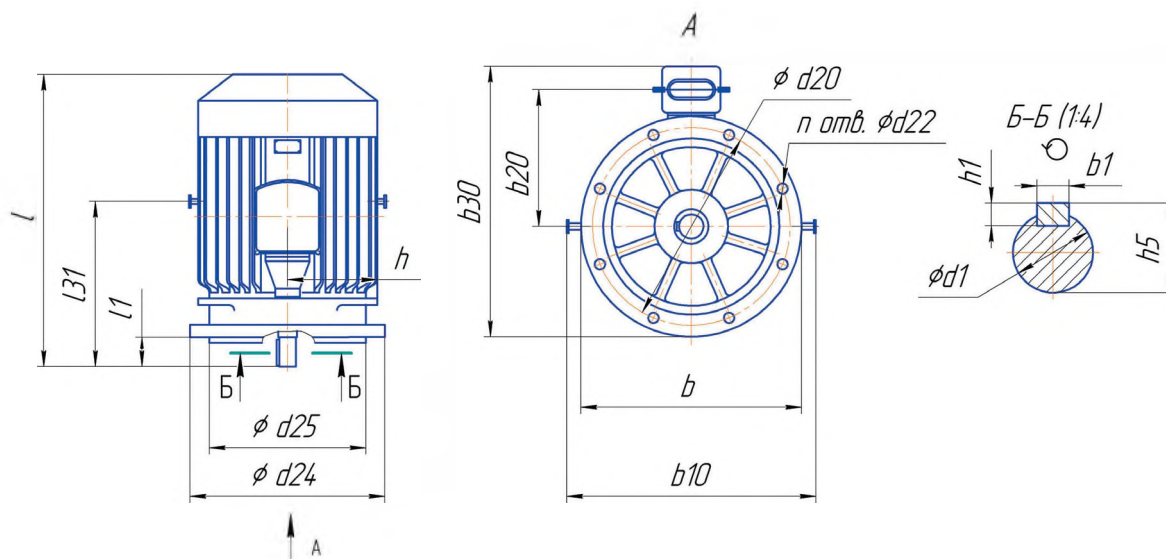


Электродвигатели серии АО2-9.
IM 2001, IM 2002. Низковольтные.

Тип	L, мм	l1, мм	l2, мм	l3, мм	l10, мм	l11, мм	l30, мм	l31, мм	l33, мм	b, мм	b1, мм	b2, мм	b10, мм	b20, мм	b30, мм
АО2-90-4	1116	140	146	374	368	460	970	190	514	547	20	18	457	358	684
АО2-91-4	1116	140	146	374	368	460	970	190	514	547	20	18	457	358	684
АО2-92-4	1167	140	142	399,5	419	510	1025	190	539,5	547	20	18	457	358	684
АО2-91-6	1116	140	146	374	368	460	970	190	514	547	20	18	457	358	684
АО2-92-6	1167	140	142	399,5	419	510	1025	190	539,5	547	20	18	457	358	684
АО2-91-8	1116	140	146	374	368	460	970	190	514	547	20	18	457	358	684
АО2-92-8	1167	140	142	399,5	419	510	1025	190	539,5	547	20	18	457	358	684
АО2-91-10	1116	140	146	374	368	460	970	190	514	547	20	18	457	358	684
АО2-92-10	1167	140	142	399,5	419	510	1025	190	539,5	547	20	18	457	358	684
Тип	h, мм	h1, мм	h2, мм	h5, мм	h6, мм	h31, мм	h34, мм	d1, мм	d2, мм	d10, мм	d25, мм	d20, мм	d24, мм	n×d22	-
АО2-90-4	280	12	11	74,5	64	622	552	70	60	22	225	500	275	8×18	-
АО2-91-4	280	12	11	74,5	64	622	552	70	60	22	225	500	275	8×18	-
АО2-92-4	280	12	11	74,5	64	622	552	70	60	22	225	500	275	8×18	-
АО2-91-6	280	12	11	74,5	64	622	552	70	60	22	225	500	275	8×18	-
АО2-92-6	280	12	11	74,5	64	622	552	70	60	22	225	500	275	8×18	-
АО2-91-8	280	12	11	74,5	64	622	552	70	60	22	225	500	275	8×18	-
АО2-92-8	280	12	11	74,5	64	622	552	70	60	22	225	500	275	8×18	-
АО2-91-10	280	12	11	74,5	64	622	552	70	60	22	225	500	275	8×18	-
АО2-92-10	280	12	11	74,5	64	622	552	70	60	22	225	500	275	8×18	-

Асинхронные двигатели серии АО2-9

Габаритные, установочные и присоединительные размеры



Электродвигатели серии АО2-9.
ИМ 3011. Низковольтные.

Тип	L, мм	l ₁ , мм	l ₃₁ , мм	b, мм	b ₁ , мм	b ₁₀ , мм	b ₂₀ , мм	b ₃₀ , мм	h, мм	h ₁ , мм	h ₅ , мм	d ₁ , мм	d ₂₅ , мм	d ₂₀ , мм	d ₂₄ , мм	n×d ₂₂
АО2-91-4	970	140	514	584	20	660	358	684	292	12	74,5	70	225	500	275	8×18
АО2-92-4	1025	140	539,5	584	20	660	358	684	292	12	74,5	70	225	500	275	8×18
АО2-91-6	970	140	514	584	20	660	358	684	292	12	74,5	70	225	500	275	8×18
АО2-92-6	1025	140	539,5	584	20	660	358	684	292	12	74,5	70	225	500	275	8×18
АО2-91-8	970	140	514	584	20	660	358	684	292	12	74,5	70	225	500	275	8×18
АО2-92-8	1025	140	539,5	584	20	660	358	684	292	12	74,5	70	225	500	275	8×18
АО2-91-10	970	140	514	584	20	660	358	684	292	12	74,5	70	225	500	275	8×18
АО2-92-10	1025	140	539,5	584	20	660	358	684	292	12	74,5	70	225	500	275	8×18