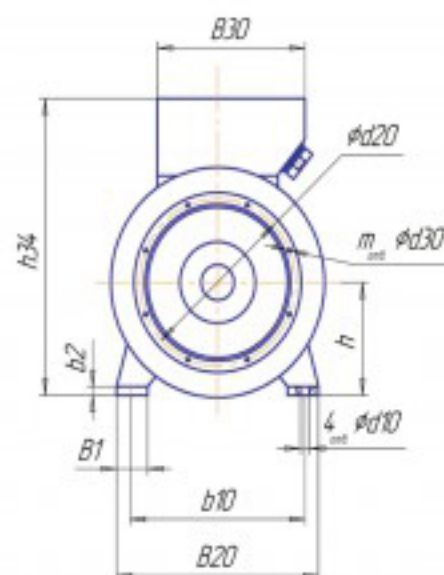
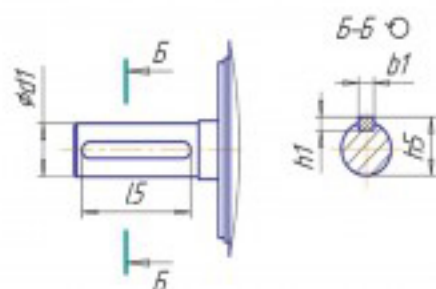
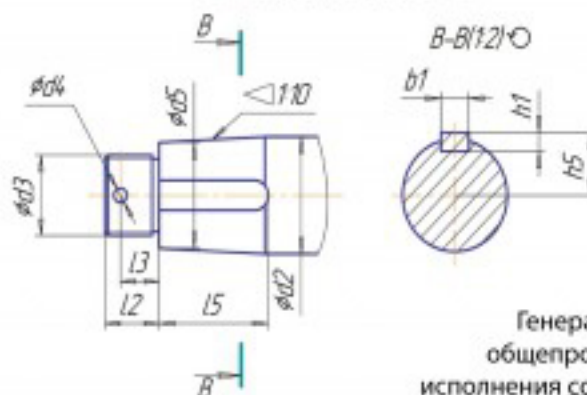


А
Вал генератора 8-30 кВт



А
Вал генератора 30-200 кВт



Генератор серии БГ
общепромышленного
исполнения со встроенным
блоком питания.

Тип	l10, мм	l30, мм	l31, мм	b1, мм	b10, мм	h, мм	h1, мм	h5, мм	h34, мм	h30, мм	d1, мм	d10, мм	d20, мм	d24, мм	d25, мм	m×d30
БГ-30М2-2	228	735	170	16	318	200	10	32,2	585	425	-	19	400	425	317	8×M10
БГ-30М-4	296	740	170	16	318	200	10	59	660	298	55	19	400	425	375	8×M10
БГ-60М-4	311	835	227	18	356	225	11	69	690	335	65	24	470	520	440	8×M10
БГ-75М-4	265	930	188	18	450	250	11	37,3	746	380	-	24	400	550	375	8×M10
БГ-75М-4	265	930	188	18	450	270	11	37,3	766	440	-	24	400	550	375	8×M10
БГ-100М-4	406	975	245	18	406	250	11	37,3	670	400	-	24	500	550	480	12×M10
БГ-100М-4	365	975	245	18	450	270	11	37,3	766	445	-	24	500	550	480	12×M10
БГ-120М-4	406	975	245	18	406	250	11	37,3	670	400	-	24	500	550	480	12×M10
БГ-200М-4	560	1250	255	-	580	280	-	-	850	460	-	32	630	670	600	12×M12
Тип	820, мм	l20, мм	l21, мм	d2, мм	d3, мм	d4, мм	d5, мм	l1, мм	l2, мм	l3, мм	l5, мм	b2, мм	B1, мм	B2, мм	B10, мм	B30, мм
БГ-30М2-2	390	5	125	60	62	-	-	-	22	-	63	14	75	100	345	380
БГ-30М-4	390	5	92	-	-	-	-	80	-	-	63	14	75	100	473	425
БГ-60М-4	430	5	155	-	-	-	-	116	-	-	63	15	75	100	473	425
БГ-75М-4	520	5	167	70	M48×2	2×8,5	63,2	148	35	25	70	18	80	130	473	425
БГ-75М-4	520	5	167	70	M48×2	2×8,5	63,2	148	35	25	70	18	80	130	473	425
БГ-100М-4	500	5	204	70	M48×2	2×8,5	63,2	148	35	25	70	18	90	90	349	380
БГ-100М-4	500	5	201	70	M48×2	2×8,5	63,2	148	35	25	70	18	90	90	349	380
БГ-120М-4	500	5	204	70	M48×2	2×8,5	63,2	148	35	25	70	18	90	90	349	380
БГ-200М-4	670	6	230	98,2	M60×3	2×8,5	88	194	60	52	100	18	90	120	600	490