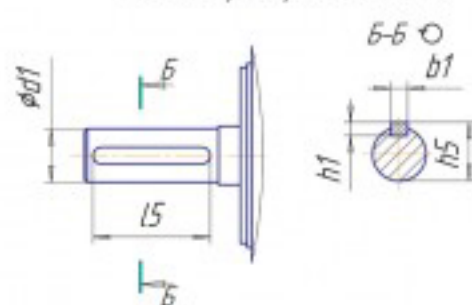
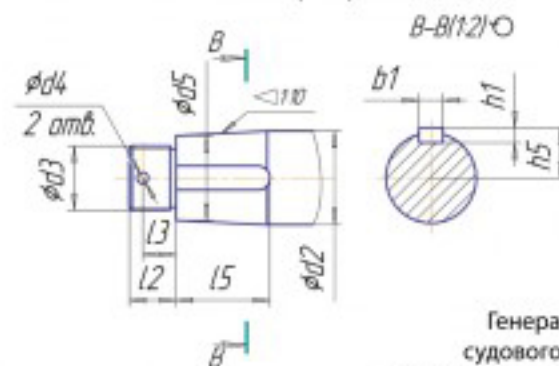


A  
Вал генератора 16-30 кВт



A (125) без гайки  
Вал генератора свыше 30 кВт



Генератор серии БГ  
судового исполнения  
с выносным блоком питания

Тип	l10, мм	l30, мм	l31, мм	b1, мм	b10, мм	h, мм	h1, мм	h5, мм	h34, мм	h30, мм	d1, мм	n×d10	d20, мм	d24, мм	d25, мм	m×d30
БГ-16М-4	228	720	133	16	318	200	10	59	590	498	55	4×19	352	380	335	8×M10
БГ-30М-4	296	820	170	16	318	200	10	59	575	470	55	4×19	400	425	375	8×M10
БГ-60М-4	311	915	227	18	356	225	11	69	650	545	65	4×24	470	520	440	8×M10
БГ-100М-4	406	1055	222	18	406	250	11	37,3	680	605	-	4×24	500	545	480	12×M10
БГ-200М-4	140	1330	416	28	730	167	16	52	875	415	-	6×32	630	670	600	12×M12
БГ-315М-4	680	1480	275	25	630	315	14	56,7	910	785	-	6×32	690	730	665	12×M12
БГ-630М-4	800	1830	323	28	800	400	16	65,3	1045	940	-	6×35	865	950	805	8×M16
Тип	B20, мм	l20, мм	l21, мм	d2, мм	d3, мм	d4, мм	d5, мм	l1, мм	l2, мм	l3, мм	l5, мм	b2, мм	B1, мм	B2, мм	B10, мм	B30, мм
БГ-16М-4	390	5	17	-	-	-	-	80	-	-	63	15	75	110	530	318
БГ-30М-4	390	5	125	-	-	-	-	80	-	-	63	15	75	100	530	318
БГ-60М-4	520	5	154	70	M48×2	2×8,5	63,2	116	35	25	70	15	75	100	530	318
БГ-100М-4	406	5	210	70	M48×2	2×8,5	63,2	148	35	25	70	18	90	90	340	300
БГ-200М-4	860	5	188	98,2	M60×3	2×8,5	88	180	60	52	100	26	140	220	620	420
БГ-315М-4	860	5	278	110	M80×3	2×8,5	98	110	45	33	107	18	100	150	620	490
БГ-630М-4	960	5	217	130	M100×4	2×8,5	115	200	50	35	140	17	150	200	900	700