

Блок управления  
коллекторным двигателем  
постоянного тока  
BMD-20DIN

ПАСПОРТ  
BMD20.DIN.002.ПС

2019 г.

Блок управления BMD-20DIN представляет собой электронное устройство, предназначенное для управления коллекторным двигателем постоянного тока с напряжением питания до 24В мощностью до 480Вт. Блок управляет скоростью, разгоном, торможением, а также направлением вращения двигателя. Блок имеет функцию защиты двигателя от перегрузки с регулировкой значения максимально допустимого тока.

## 2. Технические характеристики

Напряжение питания  $U_{пит}$ : 12...24В DC, стабилизированное;

Собственный ток потребления: не более 50мА при напряжении питания 24В;

Максимальный номинальный ток двигателя: 20А;

Защита по току:

- аппаратная защита от короткого замыкания - 30А, время срабатывания – 15 мкс;
- ограничение тока фазы устанавливается потенциометром в пределах 0,1 – 20 А, время срабатывания ограничения – 5 с. Методика установки ограничения приведена в разделе 5.

Защита исполнительных механизмов:

- предусмотрена экстренная остановка двигателя (HARD STOP), в случае размыкания электрической цепи защитного контура.

Защита по температуре:

- превышение температуры выходных каскадов
- превышение температуры тормозной схемы

Максимальное напряжение на двигателе:  $0.99 \cdot U_{пит}$ ;

Минимальное ненулевое напряжение на двигателе:  $0.01 \cdot U_{пит}$ ;

Внешнее регулирование скорости:

- аналоговым напряжением: 0...5В;
- потенциометром с полным сопротивлением: 2,2 кОм;

Параметры внешних сигналов «DIR» и «START/STOP»:

- тип: «сухой» контакт;

## [ЗАКАЗАТЬ: BMD-20DIN блок управления](#)

- максимальное сопротивление замкнутых контактов: 4,7 кОм;
- максимальный входной ток: 0.5 мА;

Габаритные размеры блока: 100x116x23мм.

Условия эксплуатации блока:

- температура окружающего воздуха: 0°C ... +50°C;
- относительная влажность воздуха до 90%, без конденсата.

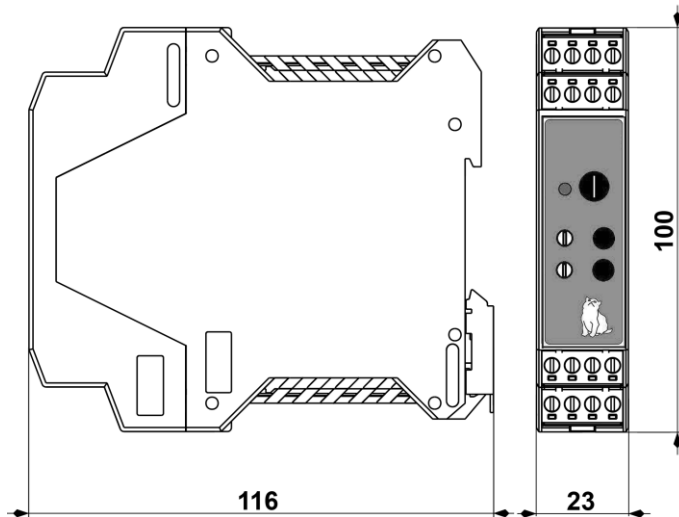


Рис.1 – Размеры блока управления BMD-20DIN

### 3. Описание блока

Блок выполнен в виде платы с электронными компонентами, установленной в пластиковый корпус. Кроме электронных компонентов на плате располагаются:

- винтовые клеммы для подключения питания блока и двигателя;
- кнопки «*START/STOP*» и «*Reverse*»;
- подстроечные резисторы для управления скоростью вращения двигателя «*SPEED*», ускорением «*a*» и установки ограничения тока двигателя «*I*»;
- клеммы для подключения внешних сигналов запуска и останова «*START/STOP*», изменения направления «*DIR*», настройки тока срабатывания защиты « $V_{ref}$ ».
- светодиодный индикатор режима работы устройства.
- аналоговый вход (0...5)V для управления скоростью.

Старт и остановка двигателя производятся встроенной кнопкой «*START/STOP*» или внешней кнопкой, подключенной к входу «*START/STOP*». Для изменения направления предназначен вход «*DIR*» и кнопка «*Reverse*». Для настройки тока срабатывания защиты используется потенциометр «*CURRENT ADJUST*» и клеммы « $V_{ref}$ ».

#### **4. Принцип работы**

Регулирование скорости вращения двигателя осуществляется изменением величины питающего напряжения. Смена направления вращения – изменением его полярности. Это достигается включением двигателя в мостовую схему на транзисторных ключах, управляемых по методу ШИМ.

ШИМ-генератор выполнен на микроконтроллере. Кроме ШИМ-регулятора микроконтроллер выполняет функции измерения значений параметров сигналов на управляющих входах, положения регуляторов, вычисление скорости, ускорения и торможения по встроенной программе.

#### **5. Подключение блока**

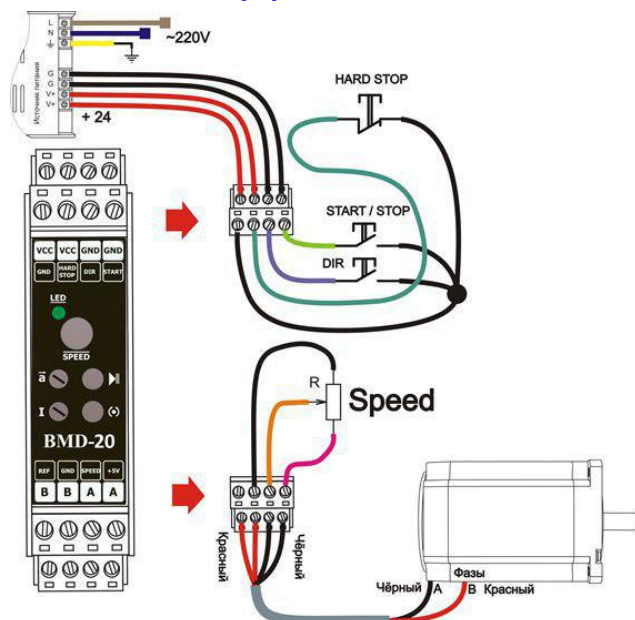
**ВНИМАНИЕ:** Запрещается подключать или отсоединять двигатель при включенном питании блока.

**ВАЖНО:** Из-за больших токов рекомендуется располагать источник питания в непосредственной близости от блока и использовать провода с сечением  $3 \text{ мм}^2$  (AWG-8). Источник питания должен обеспечивать ток на 20% больше максимально возможного, потребляемого в процессе эксплуатации.

Рекомендованная длина питающих проводов:

- не более 100 см при токах до 10 А.
- не более 50 см при токах от 10 до 20А.

Монтаж блока необходимо осуществлять в соответствии с рис. 2



*Рисунок 2. Подключение блока BMD-20DIN (вариант подключения блока для управления скоростью внешним потенциометром)*

1. Выполните соединение блока BMD-20DIN с двигателем. Двигатель подключается к выходам блока, обозначенным А и В.
2. В соответствии с выбранным режимом управления двигателем подключите внешние элементы управления скоростью:
  - При управлении скоростью встроенным потенциометром дополнительных подключений не требуется.
  - При управлении скоростью внешним потенциометром его минимальное сопротивление соответствует максимальной скорости, при увеличении сопротивления происходит снижение скорости.
  - При управлении скоростью аналоговым сигналом 0-5В его минимальный уровень соответствует минимальной скорости вращения, а максимальный уровень – максимальной скорости.
3. Подключите внешние сигналы «START/STOP» и «DIR» типа «сухой» контакт.
4. Выполните соединение устройства с блоком питания согласно инструкции на блок питания. Толщина соединительных

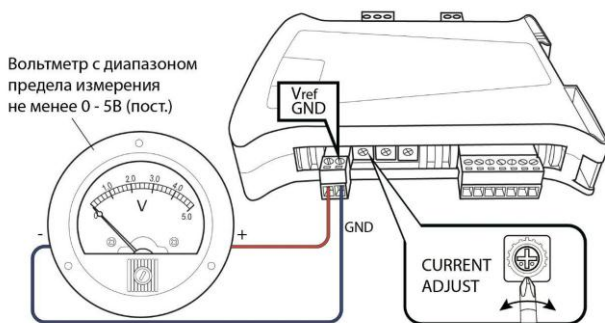
## **ЗАКАЗАТЬ: BMD-20DIN блок управления**

проводов должна соответствовать потребляемому двигателем току, «+» источника питания – на вход «U+» блока; «-» источника питания – на вход «U-» блока. Рекомендуемое сечение проводов 3 мм<sup>2</sup> (AWG-8). Заземлите блок.

- Установите регуляторы скорости и ускорения в крайнее левое (против часовой стрелки) положение, соответствующее их минимальным значениям.
- Потенциометром «*CURRENT ADJUST*» установите значение максимально потребляемого двигателем тока по вольтметру, подключенному к клеммам «*GND*» и «*V<sub>ref</sub>*» в соответствии с рис. 3. Установка тока двигателя  $I_{lim}$  осуществляется согласно соотношению:

$$I_{lim} = 0.1 + 19.9 \times (V_{ref}/3.3)$$

- Демонтаж системы осуществляется в обратном порядке.



*Рисунок 3. Подключение вольтметра для установки максимального тока двигателя.*

### **6. Порядок работы**

- Выберите способ управления скоростью: встроенным потенциометром, внешним потенциометром или внешним аналоговым сигналом 0 – 5В:
- Выполните подключение блока согласно п.5.
- Включите блок питания. Устройство готово к работе. Расположенный на плате светодиод должен светиться непрерывно.

## **ЗАКАЗАТЬ: BMD-20DIN блок управления**

4. Запустите двигатель, нажав кнопку «*START/STOP*» или подав внешний сигнал. Светодиод должен перейти в мерцающий режим с периодом 1 с.

5. Регуляторами скорости и ускорения, а также переключателем направления вращения добейтесь необходимых параметров работы двигателя.

При возникновении короткого замыкания фаз двигателя или превышения его тока 30 А в течение 15 мкс блок переходит в аварийный режим с отключением двигателя и светодиодной индикацией.

При превышении значения максимального тока двигателя, установленного потенциометром «*CURRENT ADJUST*», более 5 с блок также переходит в аварийный режим. При этом светодиод мигает красным цветом.

Выход из аварийного режима осуществляется снятием и восстановлением питания устройства.

### **7. Логика работы входных сигналов блока**

По умолчанию блок поставляется со стандартной логикой работы входных сигналов: вход «*START/STOP*» срабатывает по фронту внешнего сигнала, вход «*DIR*» - по уровню.

При необходимости стандартную логику работы входных сигналов можно изменить на следующие варианты:

- a) «*START/STOP*» и «*DIR*» по фронту;
- b) «*START/STOP*» и «*DIR*» по уровню.

Примеры осциллограмм управляющих сигналов для различных вариантов логики работы входных сигналов показаны на рис. 4.

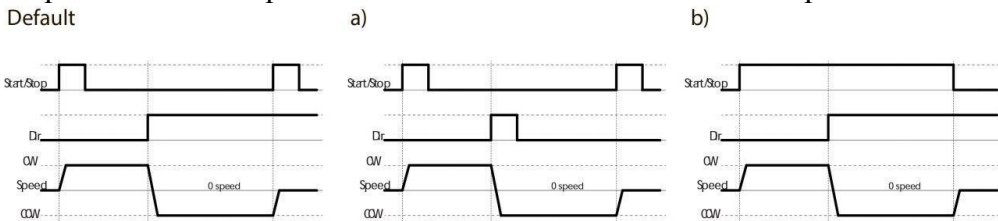


Рис. 4. Осциллограммы управляющих сигналов

## [ЗАКАЗАТЬ: BMD-20DIN блок управления](#)

Изменение логики работы управляющих элементов блока производится при помощи перемычек «START\_PIN» и «DIR\_PIN», установленных на плате блока под корпусом (рис.5). Для изменения логики необходимо снять заднюю часть корпуса контроллера, освободив две защелки рядом с разъемами. Если соответствующая пара контактов замкнута перемычкой, то их состояние соответствует значению «ON». Если перемычка отсутствует, то состояние контактов соответствует значению «OFF».

Логика работы управляющих входов «START/STOP» и «DIR», а также кнопки «Реверс» при различных положения перемычек «START\_PIN» и «DIR\_PIN» представлена на рисунке ниже.

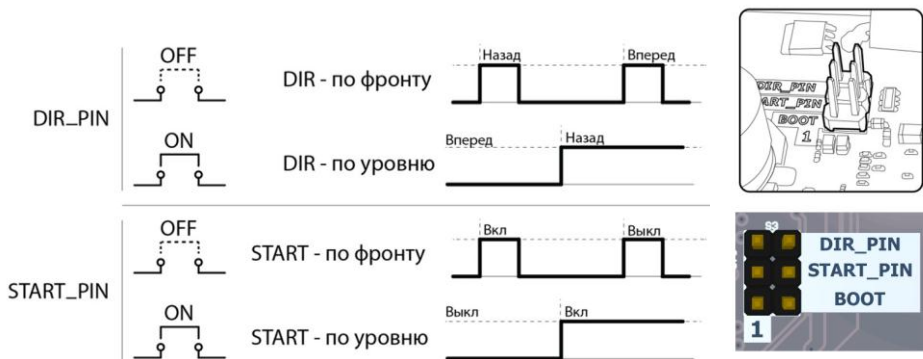


Рис. 5. Перемычки «START\_PIN» и «DIR\_PIN»

## 8. Индикация ошибок

Светодиодный индикатор на передней панели отображает состояние блока BMD-20DIN. В случае штатной работы цвет индикатора зеленый. Во время работы двигателя зеленый светодиод мигает с периодом около 1 сек. В случае обнаружения ошибок индикатор отображает код ошибки миганием светодиода. Серия вспышек красного светодиода отображает код ошибки (см. табл. 1).



Код ошибки	Ошибка	Код ошибки	Ошибка
0	Штатная работа	4	Перегрев силовых ключей
1	Выход за диапазон напряжения питания	5	Ошибка подключения двигателя (HARD STOP)
2	Короткое замыкание в фазе	6	Тестовая версия прошивки

### **9. Комплектность**

Блок управления BMD-20DIN

1 шт.

Паспорт BMD20.DIN.002.ПС

1 шт.

### **10. Гарантийные обязательства.**

Изготовитель гарантирует безотказную работу блока в течение 12 месяцев со дня продажи, при соблюдении условий эксплуатации.

Изготовитель оставляет за собой право вносить изменения в конструкцию и принципиальную схему блока, не ухудшающие его характеристик.