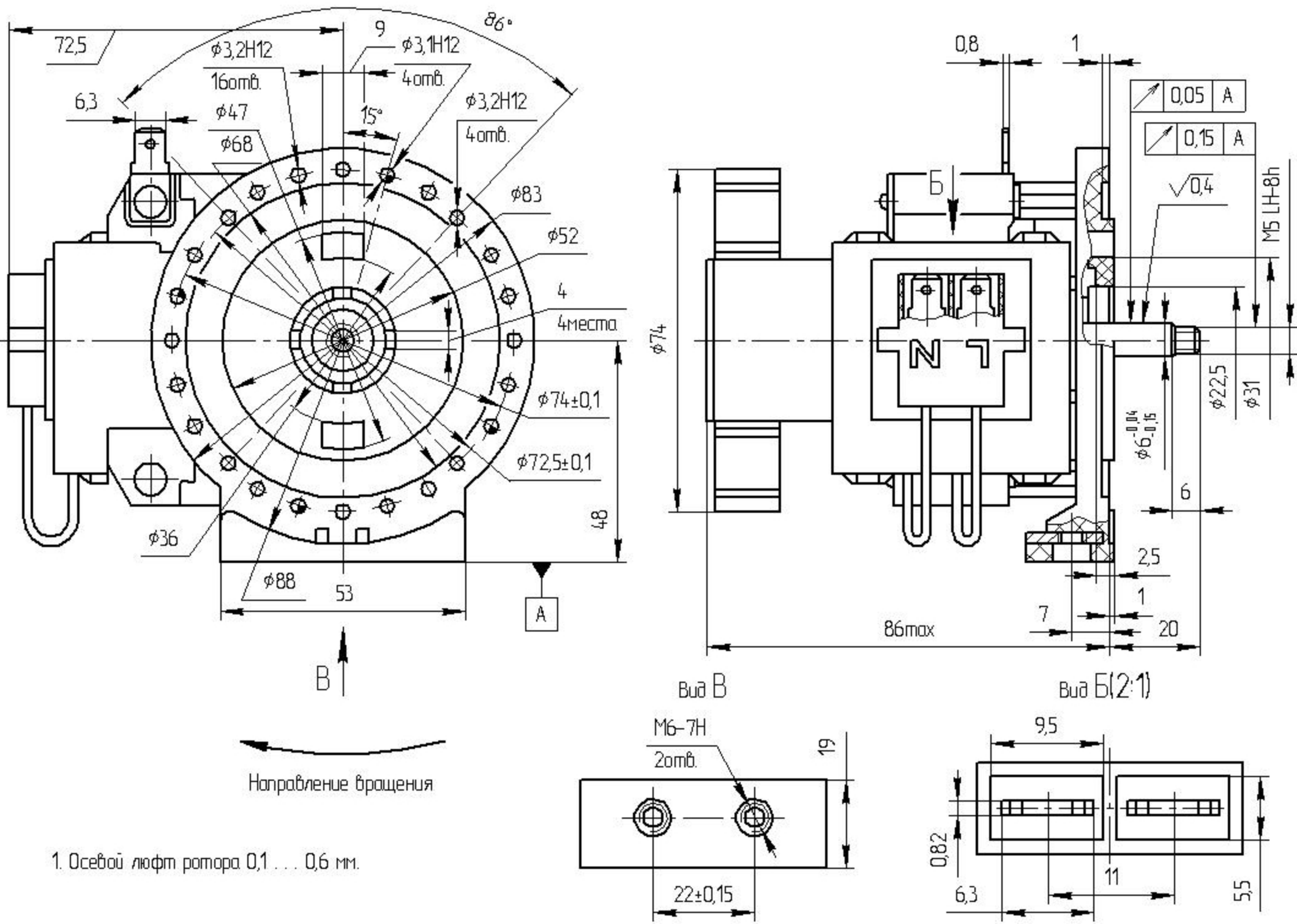


# ДАО-13-2,5 электродвигатель асинхронный для привода насоса стиральной машины. Габаритные и присоединительные размеры.



1. Осевой люфт ротора 0,1 ... 0,6 мм.