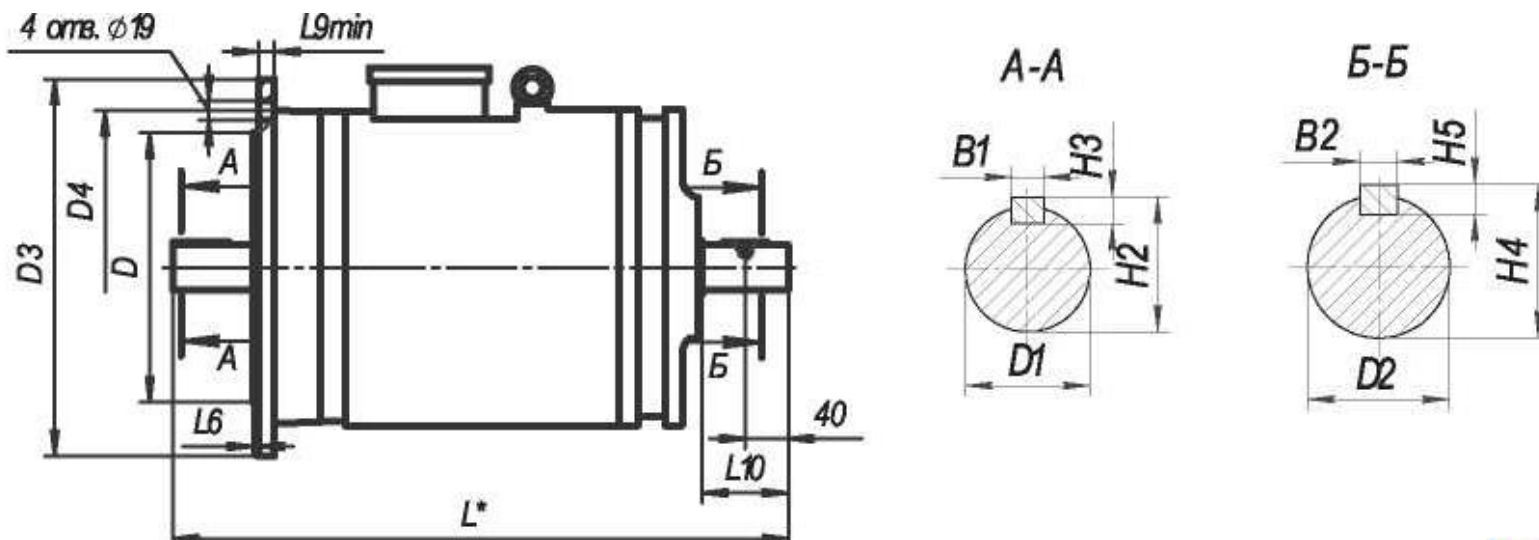


Электродвигатели лифтовые малошумные односкоростные. Габаритные и присоединительные размеры.



Тип двигателя	B1*	B2*	H2	H3*	H4	H5*	D	D1	D2	D3	D4	L*	L2	L6	L9	L10	Масса, КГ
АИР132М4НЛБУЗ	10h9	12h9		8		8	250js6 ()	38k6	42k6	350	300	566,5	80±0,6	5±0,15	15	80±0,6	83
АИР13286НЛБУЗ												528,5					70
ИР1328А6НЛБУЗ												662,5					67
АИР160БА6НЛБУЗ	12h9							42k6				695					107
АИР160М6НЛБУЗ												695					115
АИР180М6НЛБУЗ	16h9	16h9		10		10	350js6 (±0,018)	55т6	55т6	450	400	767,5	110±0,7				140

* Справочные размеры. Остальные размеры - установочные и присоединительные