

Мотор-редуктор IG-22CGM
Паспорт
ЭЛ 0022М.002ПС

Санкт-Петербург
2014

1. Назначение.

Мотор-редукторы серии IG-22CGM являются реверсивным электромеханическим устройством приборного применения. Мотор-редукторы применяются как отдельно, так и в качестве комплектующих изделий в составе различных машин.

Мотор-редуктор состоит из коллекторного двигателя постоянного тока и планетарного редуктора.

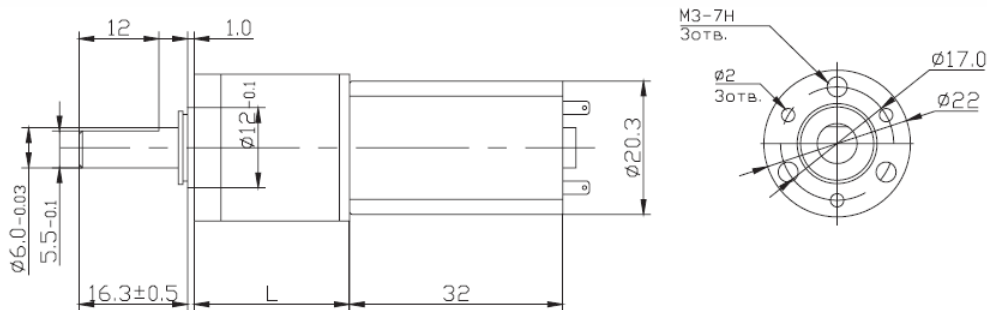
Мотор-редукторы выпускаются в двух исполнениях: IG-22CGM 01 TYPE, IG-22CGM 02 TYPE с различными передаточными числами редукторов.

Пример обозначения при заказе мотор-редуктора IG-22CGM с двигателем мощностью 1,5 Вт и напряжением питания двигателя 12В и передаточным числом редуктора 18: IG-22CGM 01 TYPE 1/18.

2. Технические характеристики двигателя без редуктора.

IG-22CGM	01 TYPE	02 TYPE
Напряжение питания, В	12	24
Номинальный крутящий момент, г·см	22	22
Номинальная скорость, об/мин	6700	7400
Номинальный ток, мА	200	110
Скорость холостого хода, об/мин	8000	9000
Ток холостого хода, мА, не более	70	40
Мощность, Вт	1,5	1,7

3. Технические характеристики двигателя с редуктором.



Габаритные и присоединительные размеры мотор-редуктора IG-22CGM

Передаточное число редуктора	5	18	20	25	66	77	90	110	136	246	336	393	484	597	735	1079	1475	2124	3968
IG-22CGM 01 TYPE																			
Кр. момент, г·см	80	270	310	380	850	1000	1150	1400	1700	2600	3700	4200	5000			6000			
Скорость, об/мин	1400	375	325	260	101	86	74	60	48	26	19	16	13.8	11.5	9.5	6.7	5	3.4	1.8
IG-22CGM 02 TYPE																			
Кр. момент, г·см	80	270	310	380	850	1000	1150	1400	1700	2600	3700	4200	5000			6000			
Скорость, об/мин	1550	414	355	290	110	95	82	66	53	29	21	18	15.3	12.7	10.5	7.4	5.5	3.9	1.95
Длина редуктора L, мм	23.3	29.5			35.7				41.9				48.1						

ЗАКАЗАТЬ: IG-12GM мотор-редуктор планетарный

Радиальное биение вала, не более мм	0.05
Осевое биение вала, не более мм	0.3
Осевая нагрузка на вал, не более кг	0.7
Радиальная нагрузка на вал на расстоянии 10мм от фланца, не более кг	1.2

4. Условия эксплуатации.

Мотор-редукторы предназначены для эксплуатации в режиме работы S1 (по ГОСТ 183-74) с продолжительностью работы до 8 - 24 ч/сут в следующих условиях:

- внешняя среда - неагрессивная, невзрывоопасная с содержанием непроводящей пыли до 10 мг/м³;

- климатическое исполнение У, категория размещения - 3.1 по ГОСТ 15150-69 при работе на высоте над уровнем моря до 1000 м; температура окружающего воздуха от минус 10°С до плюс 60°С; верхнее значение относительно влажности 98% при температуре 25°С.

- допускается работа мотор-редукторов на высоте более 1000 м над уровнем моря при соблюдении требований ГОСТ 183-74;

Средний ресурс мотор-редукторов 4000 часов.

Степень защиты мотор-редукторов IP20.

5. Комплектация

Мотор-редуктор IG-22CGM 1

Паспорт ЭЛ 0022М.002ПС 1

6. Гарантийные обязательства.

Изготовитель гарантирует безотказную работу мотор-редуктора в течение 12 месяцев со дня продажи, при соблюдении условий эксплуатации.

Дата продажи: