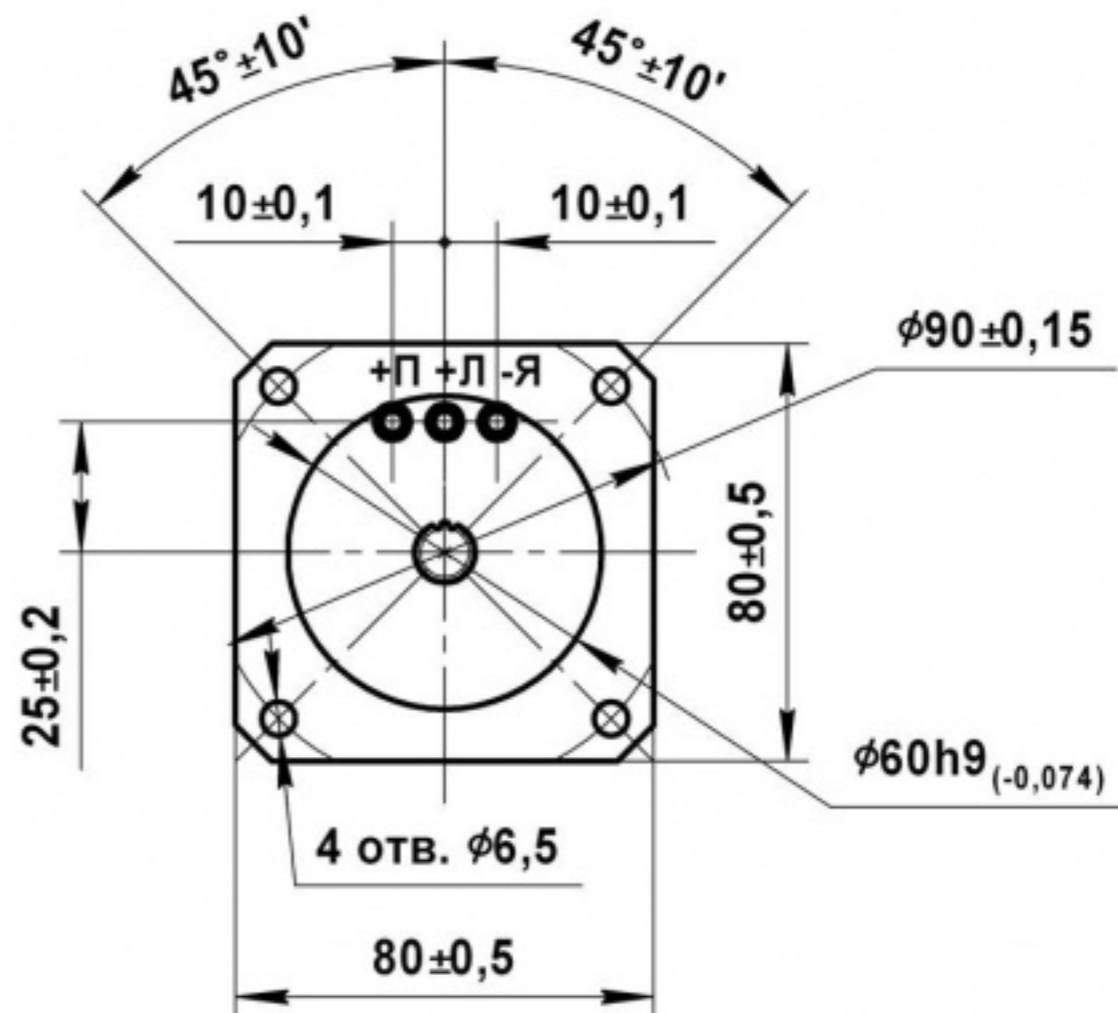
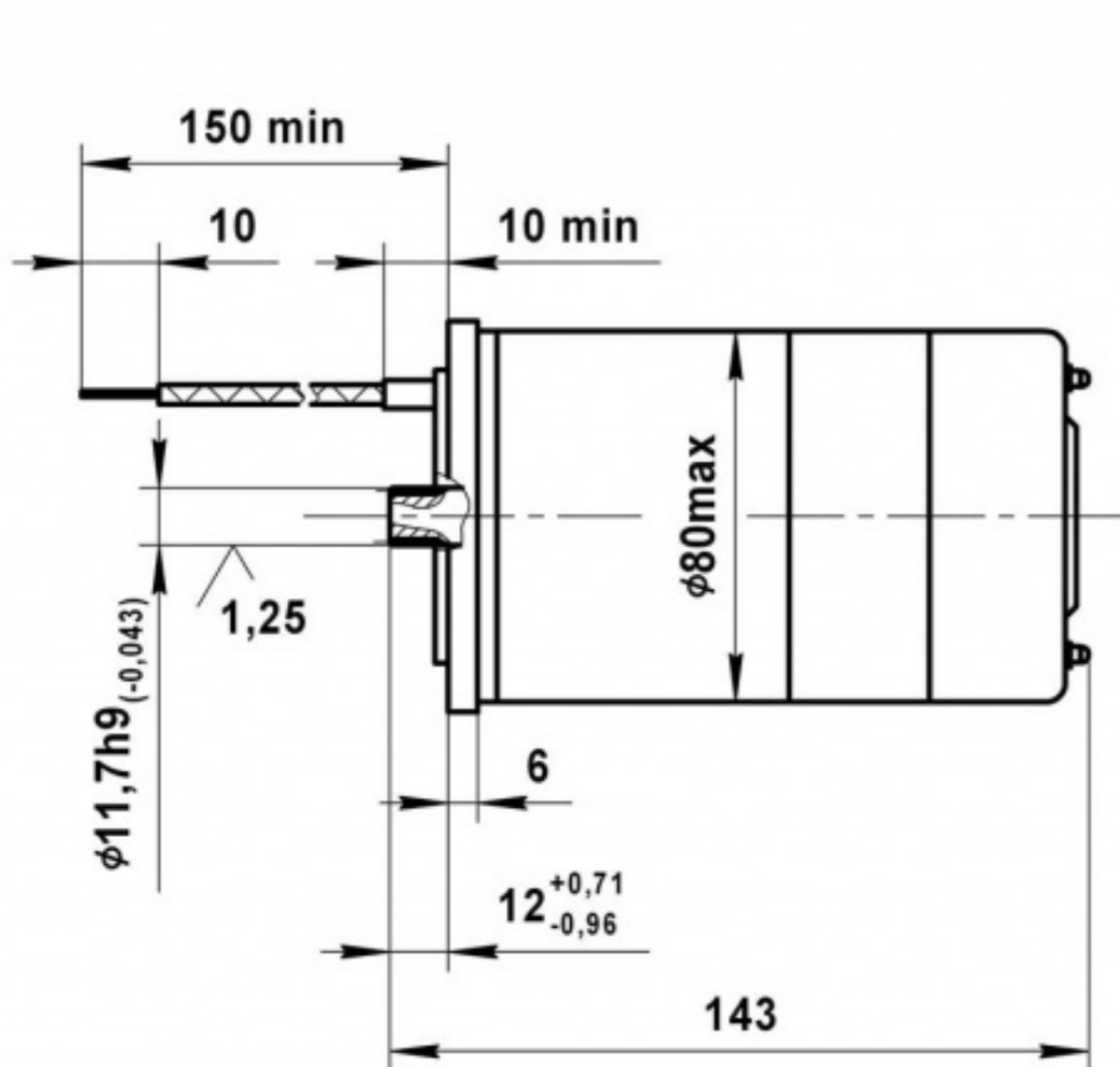


Габаритные, установочные, присоединительные размеры и масса двигателя



Масса не более 2,2 кг.

Число зубьев	15
Модуль	0,7
Угол зацепления	20°
Ширина зуба	1,099
Высота головки ножки	0,7 0,84
Основной шаг	2,198
Зацепление	Эвольвентное
Допуск на ширину зуба	-0,04 -0,08