

ЗАКАЗАТЬ: RB-99WGM мотор-редуктор цилиндрический

Мотор-редуктор RB-99WGM
Паспорт
ЭЛ 0039М.001ПС

Санкт-Петербург
2014

ЗАКАЗАТЬ: RB-99WGM мотор-редуктор цилиндрический

1. Назначение.

Мотор-редукторы серии RB-99WGM являются реверсивным электромеханическим устройством приборного применения и применяются как отдельно, так и в качестве комплектующих изделий в составе различных машин.

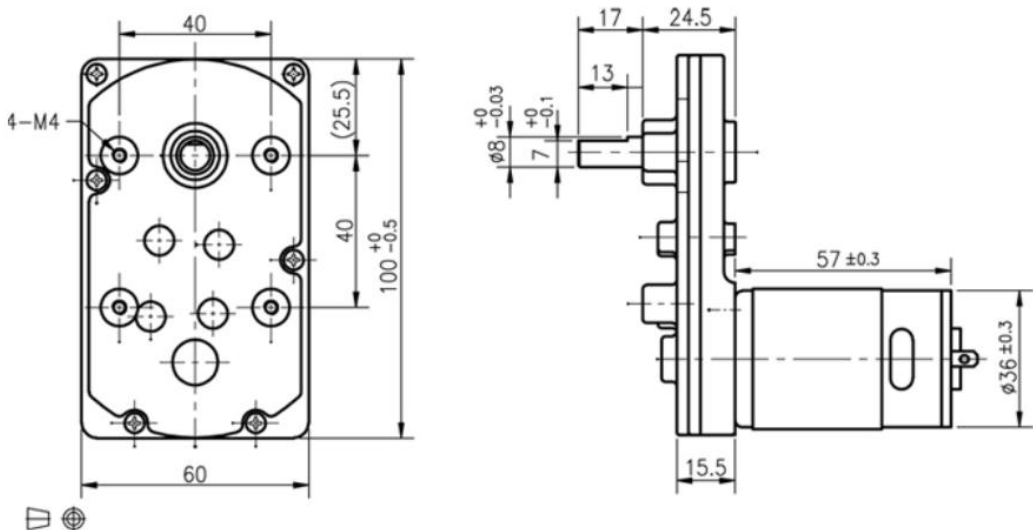
Мотор-редуктор состоит коллекторного двигателя постоянного тока и цилиндрического редуктора. Поставляются в двух исполнениях: RB-99WGM 01 TYPE и RB-99WGM 02 TYPE с различными передаточными числами редукторов.

Пример обозначения при заказе мотор-редуктора RB-99WGM с двигателем мощностью 12,8Вт и напряжением питания двигателя 12В и передаточным числом редуктора 100: RB-99WGM 01 TYPE 1/100.

2. Технические характеристики двигателя без редуктора.

RB-99WGM	01 TYPE	02 TYPE
Напряжение питания, В	12	24
Номинальный крутящий момент, г•см	250	240
Номинальная скорость, об/мин	4930	5150
Номинальный ток, мА	1600	750
Скорость холостого хода, об/мин	6000	6000
Ток холостого хода, мА, не более	250	130
Мощность, Вт	12,8	12,7

3. Технические характеристики двигателя с редуктором.



Габаритные и присоединительные размеры мотор-редукторов RB-99WGM 01 TYPE и 02 TYPE

ЗАКАЗАТЬ: RB-99WGM мотор-редуктор цилиндрический

Передаточное число редуктора	24	30	54	81	100	147	246	305	459
<i>RB-99WGM 01 TYPE</i>									
Крутящий момент, кг*см	3.0	3.0	6.0	8.0	8.0	8.0	10.0	10.0	10.0
Скорость, об/мин	210	170	93	63	52	35	22	17	12
<i>RB-99WGM 02 TYPE</i>									
Крутящий момент, кг*см	3.0	3.0	6.0	8.0	8.0	8.0	10.0	10.0	10.0
Скорость, об/мин	210	170	93	63	52	35	22	17	12

Радиальное биение вала, не более мм	0.10
Осевое биение вала, не более мм	0.35
Осевое усилие на вал, не более кг	5
Радиальное усилие на вал на расстоянии 10мм от фланца, не более кг	3

4. Условия эксплуатации.

Мотор-редукторы предназначены для эксплуатации в режиме работы S1 (по ГОСТ 183-74) с продолжительностью работы до 8 - 24 ч/сут в следующих условиях:

- внешняя среда - неагрессивная, невзрывоопасная с содержанием непроводящей пыли до 10 мг/м³;

- климатическое исполнение У, категория размещения - 3.1 по ГОСТ 15150-69 при работе на высоте над уровнем моря до 1000 м; температура окружающего воздуха от минус 10°C до плюс 60°C; верхнее значение относительной влажности 85%.

Средний ресурс мотор-редукторов 4000 часов.

Степень защиты мотор-редукторов IP20.

5. Комплектация

Мотор-редуктор RB-99WGM	1
Паспорт ЭЛ 0039M.001ПС	1

6. Гарантийные обязательства.

Изготовитель гарантирует безотказную работу мотор-редуктора в течение 12 месяцев со дня продажи, при соблюдении условий эксплуатации.

Дата продажи:

ЗАКАЗАТЬ: RB-99WGM мотор-редуктор цилиндрический