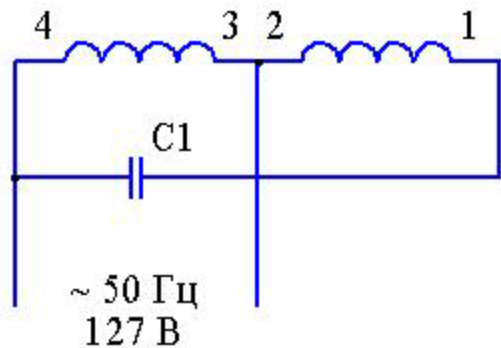
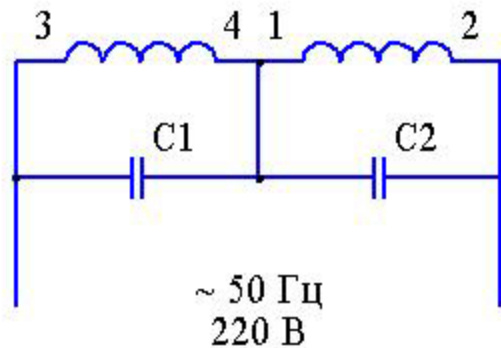


Схема включения двигателя на
127 В, 50 Гц



C1 - МБГТ-300В-1мкф±10%

Схема включения двигателя на
220 В, 50 Гц



C1 - МБГЧ-1-2А-250-0,5±10%

C2 - МБГЧ-1-2А-250-2,0±10%