



[ЗАКАЗАТЬ: СМАРТРЕЛЕ-С-127](#)

Контроллер магнитного пускателя

Смартреле С-127

*ПАСПОРТ
ЮИПН 411711.127 ПС*

Разработчик – ООО «СибСпецПроект», г.Томск

2018

1. ОБЩИЕ УКАЗАНИЯ

1.1. Настоящий паспорт является документом, устанавливающим правила эксплуатации, транспортирования и хранения Контроллера магнитного пускателя типа Смартреле С-127 (далее - контроллера).

1.2. Перед началом эксплуатации контроллера необходимо внимательно ознакомиться с настоящим паспортом.

1.3. При покупке контроллера проверяйте его комплектность, отсутствие механических повреждений, наличие штампов и подписей торгующих организаций в гарантийных талонах и предприятия-изготовителя в свидетельстве о приемке.

2. НАЗНАЧЕНИЕ

2.1 Контроллер предназначен для установки в системах (шкафах) управления трехфазными низковольтными (0,4 КВ) электродвигателями и другими электроустановками с включением магнитными пускателями (контакторами).

2.2 Контроллер, установленный в цепи управления пускателя, обеспечивает:

- дистанционное аналоговое управление пускателем по одной двухпроводной сигнальной линии (до 500 М) от одного или нескольких кнопочных постов;
- контроль состояния и дистанционное цифровое управление пускателем в системах АСУТП на базе интерфейсов USB, RS-485, Ethernet;
- беспроводное дистанционное управление пускателем;
- работу пускателя в режиме с предотвращением самозапуска (повторного включения) при перерывах электроснабжения в сети;
- работу пускателя в режиме с самозапуском при перерывах электроснабжения в сети, с регулируемой выдержкой времени на включение при восстановлении напряжения в сети.

Режим работы контроллера может устанавливаться изготовителем или самим потребителем.

2.3 Управляющий контакт контроллера коммутирует электрическую цепь переменного тока от 0,01 до 1 А и рассчитан на управление магнитными пускателями и контакторами от 0 до VI величины с катушками включения на переменное напряжение ~220В. При токе катушки контактора в режиме удержания свыше 1 А необходимо подключение промежуточного реле.

2.4 Контроллер изготавливается в исполнении УХЛ категории 3 по ГОСТ 15150-69 и предназначен для работы при температуре окружающей среды от -40 до +40 °С при относительной влажности до 98% при температуре +25 °С.

2.5 Степень защиты корпуса контроллера — IP60.

2.6 Настройка характеристик контроллера может осуществляться потребителем от персонального компьютера (ПК) с помощью адаптера USB или с помощью пульта управления ПУ-04С.

2.7 Для обеспечения возможности настройки характеристик в комплект поставки контроллера может включаться Адаптер USB ЮИПН 203127.001 или пульт управления ПУ-04С ЮИПН 411711.025.

Один Адаптер USB или один пульт могут обслуживать любое количество контроллеров.

2.8 Контроллер работает совместно с Адаптером Ethernet ЮИПН 203127.002 (изготавливается и поставляется отдельно по требованию заказчика), используемым для построения систем удаленного мониторинга и управления с произвольным количеством объектов и обеспечивающим согласование протокола передачи данных контроллера и протокола передачи сети Ethernet.

2.9. Контроллер работает совместно с Адаптером RS-485 ЮИПН 203127.004 (изготавливается и поставляется отдельно по требованию заказчика).

Адаптер RS-485 представляет собой устройство, позволяющее подключить контроллер к ПК или сети с интерфейсом RS-485.

Может использоваться при подключении к АСУ, работающих под управлением распространенных SCADA-систем.

2.10 Контроллер работает совместно с Адаптером беспроводной сети А2 ЮИПН 203127.005 (изготавливается и поставляется отдельно по требованию заказчика), используемым для построения беспроводных сетей удаленного управления и сбора данных о работе электроустановок с произвольным количеством объектов (беспроводная сеть WL_NET).

3. ТЕХНИЧЕСКИЕ ХАРАКТЕРИСТИКИ КОНТРОЛЛЕРА

3.1 Мощность, потребляемая контроллером от сети переменного тока напряжением от 180 до 265 В частоты 50 ± 2 Гц - не более 1 Вт.

3.2 Ток, коммутируемый управляющим контактом контроллера – не более 1 А.

3.3 Габаритные размеры контроллера - не более 35 x 95 x 42 мм.

3.4 Масса контроллера - не более 100 г.

3.5 Средний срок службы - не менее 10 лет.

4. КОМПЛЕКТНОСТЬ

В комплект поставки контроллера входят:

Контроллер Смартреле С-127	-1 шт.
Паспорт на контроллер	-1 шт.
Пост кнопочный сигнальный ПКС-722	-1 шт.*

* по согласованию с заказчиком

Для настройки характеристик контроллера по требованию заказчика в комплект поставки дополнительно могут быть включены:

Пульт управления ПУ-04С	ЮИПН 411711.025
Адаптер USB	ЮИПН 203127.001

Для работы в составе систем АСУТП по требованию заказчика в комплект поставки контроллера дополнительно могут быть включены:

■ Адаптер RS-485	ЮИПН 203127.004
■ Адаптер Ethernet	ЮИПН 203127.002
■ Адаптер А2	ЮИПН 203127.005
■ Контроллер беспроводной сети КС-2	ЮИПН 203127.007

5. УСТРОЙСТВО И ПРИНЦИП РАБОТЫ

5.1 Внешний вид габаритные и установочные размеры контроллера показаны на рис.1.

Схема реализации бесконтактного аппарата управления электродвигателем с использованием контроллера Смартреле С-127 приведена на рис 2.

В схеме для упрощения условно не показаны необходимые в конкретных случаях элементы, устанавливаемые в оперативной цепи управления: автомат защиты, кнопка аварийного отключения, тепловое реле и пр.

5.2 Питание контроллера осуществляется от одной фазы сети и обеспечивается наличием переменного напряжения сети от ~ 180 до 265 В между его выводами “П” (3) и “N” (6).

При подаче сетевого питания включается индикатор “РАБОТА” на панели контроллера.

Индикатор указывает на наличие питания контроллера и состояние пускателя (включен/отключен).

Если пускатель КМ отключен, индикатор “РАБОТА” горит непрерывно. Если пускатель КМ включен, индикатор “РАБОТА” работает прерывисто (мигает) с интервалом около 0,5 секунд.

5.3 Для управления пускателем (включение/отключение) в ручном режиме оператором предусмотрено подключение к контроллеру одного или нескольких кнопочных сигнальных постов (Е1, Е2 — Рис. 2).

Пост кнопочный сигнальный (рис.2) представляет собой электронный командный аппарат, формирующий при нажатии его кнопок «ПУСК» или «СТОП» аналоговые команды, поступающие в контроллер по двухпроводной сигнальной линии L.

Архитектура контроллера позволяет подключать к сигнальной линии L несколько постов ПКС параллельно для организации, например, местного (Е1) и дистанционного управления (Е2) объектом.

Максимальная длина сигнальной линии (до наиболее удаленного поста) - до 500М при использовании телефонного кабеля типа ПРППМ 2 x 0.9. По требованию заказчика максимальная длина линии может быть увеличена.

Предлагаемый базовый вариант кнопочного сигнального поста ПКС-722 разработан на базе конструкции кнопочного поста ПКС-722. По желанию потребителя возможна разработка поста любого другого конструктивного исполнения

5.4 Для управления пускателем с поста диспетчера при работе контроллера в составе АСУТП контроллер может быть укомплектован одним из интерфейсов:

- Адаптер RS-485 ЮИПН 203127.004 - для организации работы контроллера в сети с интерфейсом RS-485;
- Адаптер Ethernet ЮИПН 203127.002 - для организации работы контроллера в локальной сети Ethernet;
- Адаптер беспроводной сети А2 ЮИПН 203127.005 - для организации работы контроллера в локальной беспроводной сети WL_NET.

5.5 Контроллер обеспечивает три режима управления пускателем:

Режим I — «Самозапуск ЗАПРЕЩЕН» - режим с предотвращением самозапуска (повторного включения) пускателя при перерывах электроснабжения

При поступлении команды ПУСК от кнопочного поста или системы АСУТП контроллер замыкает цепь выводов «С» (2) и «К» (1), обеспечивая удержание пускателя КМ во включенном состоянии до поступления команды СТОП.

При поступлении команды СТОП от кнопочного поста или системы АСУТП контроллер размыкает выводы «С» и «К», отключая пускатель. Пускатель остается отключенным до последующего поступления команды ПУСК.

Если пускатель был включен, и при этом происходит отключение (перерыв) электроснабжения, приводящий к отключению пускателя, то при последующем восстановлении электроснабжения включения пускателя не происходит.

Последующее включение пускателя произойдет при поступлении следующей команды ПУСК.

Режим II - «Самозапуск РАЗРЕШЕН» — режим с самозапуском (автоматическим повторным включением) пускателя при перерывах электроснабжения с ограничением продолжительности перерыва.

В этом режиме контроллер выполняет не только функцию управления пускателем, но и обеспечивает его самозапуск (автоматическое повторное включение) при перерывах электроснабжения продолжительностью менее 5 секунд.

При поступлении команды ПУСК контроллер замыкает свои выводы «С» и «К», обеспечивая удержание пускателя КМ во включенном состоянии до поступления команды СТОП.

При поступлении команды СТОП пускатель КМ отключается, при этом контроллер размыкает выводы «С» и «К» — пускатель остается отключенным до последующего нажатия кнопки ПУСК

Если пускатель КМ был включен, и при этом происходит «просадка» или отключение (перерыв) электроснабжения продолжительностью не более 5 секунд, приводящие к отключению пускателя, то при последующем восстановлении электроснабжения происходит автоматическое включение пускателя через заданный интервал времени, определяемый уставкой **Тздпп**.

Если продолжительность перерыва электроснабжения превышает 8 секунд то при последующем восстановлении электроснабжения автоматического включения пускателя не происходит. Последующее включение пускателя произойдет при поступлении следующей команды ПУСК.

Режим III - «Самозапуск РАЗРЕШЕН» — режим с самозапуском при перерывах электроснабжения без ограничения продолжительности перерыва.

В этом режиме контроллер обеспечивает самозапуск (автоматическое повторное включение) пускателя при перерывах электроснабжения любой продолжительности.

При поступлении команды ПУСК контроллер замыкает свои выводы «С» и «К», обеспечивая удержание пускателя КМ во включенном состоянии до поступления команды СТОП.

При поступлении команды СТОП пускатель КМ отключается, при этом контроллер размыкает выводы «С» и «К» — пускатель остается отключенным до последующего поступления команды ПУСК

Если пускатель КМ был включен, и при этом происходит «просадка» или отключение (перерыв) электроснабжения, то при последующем восстановлении электроснабжения происходит автоматическое включение пускателя через заданный интервал времени, определяемый уставкой **Тздпп**, независимо от продолжительности перерыва электроснабжения.

5.6 Режим работы контроллера программируется самим потребителем от персонального компьютера (ПК), соединяемого с контроллером посредством Адаптера USB (Рис.5), или с помощью пульта управления ПУ-04С.

Режим работы контроллера может быть установлен изготовителем контроллера по спецификации заказчика

5.7 В состоянии поставки в контроллере установлен Режим I.

5.8 Как вариант, может быть использована схема подключения контроллера с использованием обычных кнопок управления ПУСК и СТОП (рис.3) в оперативной цепи. При этом все описанные выше функции контроллера сохраняются.

6. УКАЗАНИЕ МЕР БЕЗОПАСНОСТИ

6.1. Во избежание поражения электрическим током все виды работ по монтажу и подключению контроллера допускается производить только при полном снятии напряжения в сети.

6.2. Запрещается эксплуатация контроллера во взрывоопасных помещениях.

7. РАЗМЕЩЕНИЕ И МОНТАЖ

7.1. Контроллер рекомендуется устанавливать в электрических шкафах совместно с другим электрооборудованием. Для крепления контроллера в его корпусе предусмотрены два крепежных отверстия и крепление на DIN-рейку.

7.2. Подключение контроллера производится в соответствии со схемами рис.2, рис. 3.

8. ПОДГОТОВКА К РАБОТЕ И ПОРЯДОК РАБОТЫ

8.1 Для использования контроллера его необходимо запрограммировать, то есть, задать определенные значения уставок, определяющих режим работы.

8.2 Программирование контроллера может быть выполнено как после его монтажа и подключения, так и в лабораторных условиях до монтажа контроллера в электросистему. Для обеспечения возможности программирования достаточно подачи переменного напряжения сети 180-265 В между его выводами «3» и «6».

8.3 Программирование контроллера может выполняться изготовителем, если требование будет задано потребителем при заказе. В таком случае, установленные изготовителем параметры будут занесены в формуляр паспорта конкретного экземпляра контроллера.

Программируемыми параметрами контроллера являются следующие:

1. Уставка **Режим работы** – определяет режим работы **I**, **II** или **III** контроллера. В состоянии поставки в контроллере установлен режим **I** (самозапуск запрещен).

2. Уставка задержки повторного пуска **T здпп** – определяет задержку самозапуска в секундах в режиме **II** (в режиме **I** не действует).

3. Уставка минимального восстанавливающего напряжения **Uвосст** – определяет минимальное значение оперативного напряжения, при котором возможен самозапуск пускателя (в режиме **I** не действует). В состоянии поставки в контроллере установлено значение $U_{восст}=200$ В и изменять его не рекомендуется без существенной необходимости.

8.4 Программирование уставок контроллера с помощью персонального компьютера (ПК).

8.4.1 Для выполнения операции программирования контроллера с помощью ПК:

- соединить контроллер через разъем X1 с ПК с помощью Адаптера USB в соответствии с рис.4.
- подать на контроллер напряжение сетевого питания (клеммы "3" и "6");

Предварительно в ПК должен быть установлен пакет программ (поставляется на диске в комплекте с Адаптером USB). Пакет программ может быть бесплатно установлен с сайта ООО «СибСпецПроект».

Если пакет программ был ранее установлен на Вашем ПК, то при первом использовании контроллера необходимо обновить программное обеспечение.

Порядок выполняемых операций:

- 1 - Запустить программу START.exe
- 2 - В открывшемся окне программы нажать "Соединение USB".
- 2 - В открывшемся окне программы (рис.5) отображаются текущие настройки контроллера.

8.4.2 Нажать на уставку, которую нужно изменить; в открывшемся дополнительном окне (рис.6) установить нужное значение и закончить операцию нажатием кнопки "Записать".

8.5 Программирование уставок контроллера с помощью пульта управления ПУ-04С.

8.5.1 Для выполнения операции программирования от пульта:

- соединить контроллер через разъем X1с пультом ПУ-04С .
- подать на контроллер напряжение сетевого питания (клеммы "3 " и "6");

8.5.2 Включить питание пульта кратковременным нажатием кнопки "Питание". На дисплее пульта отображаются текущие настройки контроллера.

8.5.3 Для изменения настроек контроллера выбрать нажатием кнопки ВП нужный параметр и установить требуемое значение кнопками ▲ и ▼ пульта.

9. ТЕХНИЧЕСКОЕ ОБСЛУЖИВАНИЕ

Контроллер в процессе эксплуатации технического обслуживания не требует.

10.ВОЗМОЖНЫЕ НЕИСПРАВНОСТИ И МЕТОДЫ ИХ УСТРАНЕНИЯ

Контроллер является сложным электронным изделием, ремонт которого возможен только в условиях предприятия-изготовителя.

При возникновении любых неисправностей следует обращаться на предприятие - изготовитель.

11.СВИДЕТЕЛЬСТВО О ПРИЕМКЕ

Контроллер Смартреле С-127, заводской № _____, выпускаемый по ТУ 3425-001-79200647-2014, проверен и признан годным к эксплуатации.

Дата изготовления _____

Штамп ОТК _____

Подпись лиц, ответственных за приемку

12.ГАРАНТИИ ИЗГОТОВИТЕЛЯ

Изготовитель гарантирует нормальную работу контроллера при соблюдении условий эксплуатации в течение 36 месяцев с момента поставки при условии соблюдения потребителем правил эксплуатации.

13 МАРКИРОВКА

Маркировка наименования контроллера «Смартреле С-127» нанесена на его лицевой панели.

Серийный номер контроллера нанесен на его задней панели.

14.СВЕДЕНИЯ О СОДЕРЖАНИИ ДРАГОЦЕННЫХ МЕТАЛЛОВ.

Контроллер драгоценных металлов и сплавов не содержит.

15.СВЕДЕНИЯ О РЕКЛАМАЦИЯХ

Рекламации предъявляются потребителем предприятию-изготовителю в случае обнаружения дефектов при условии соблюдения правил эксплуатации в пределах гарантийного срока. Контроллер возвращается предприятию-изготовителю в укомплектованном виде в упаковке, обеспечивающей его сохранность.

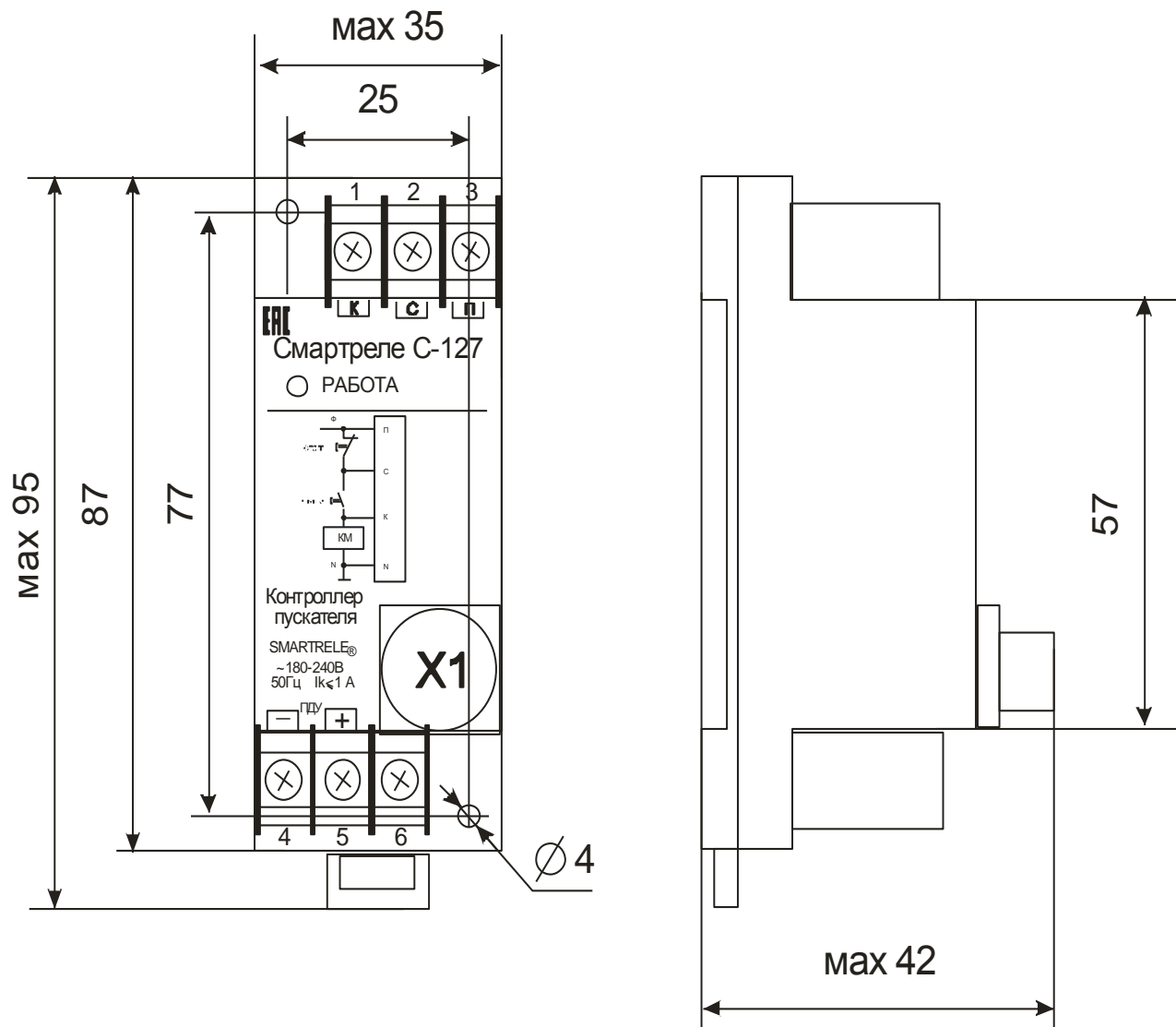


Рисунок 1- внешний вид, габаритные и установочные размеры Смартреле С-127

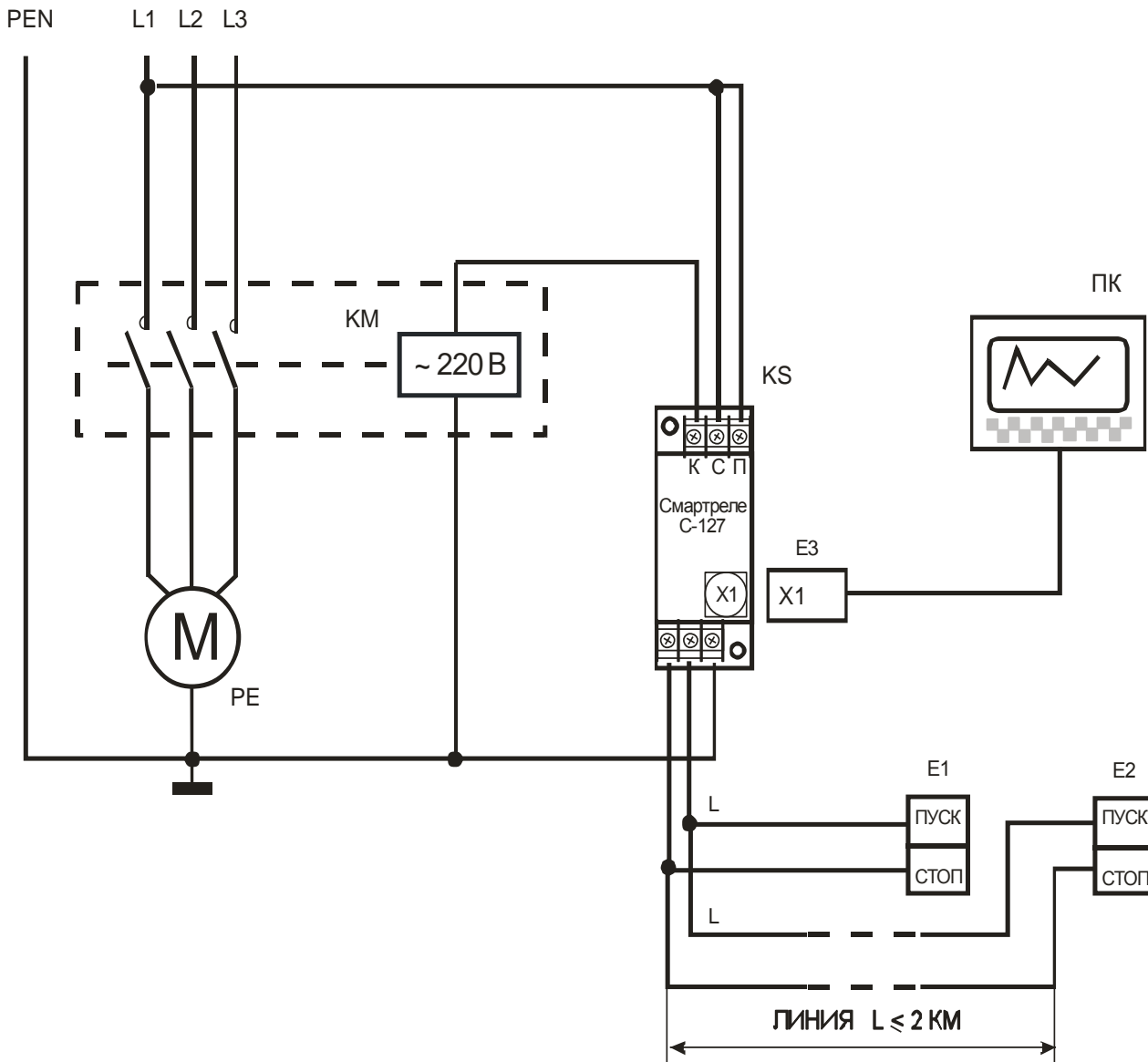


Рисунок 2 - Схема бесконтактного аппарата управления на базе контроллера Смартреле С-127

- KS - контроллер Смартреле С-127
- E1, E2 - пост кнопочный сигнальный ПКС
- E3 - адаптер интерфейса связи с ПК
- ПК - пост диспетчера (персональный компьютер ПК)

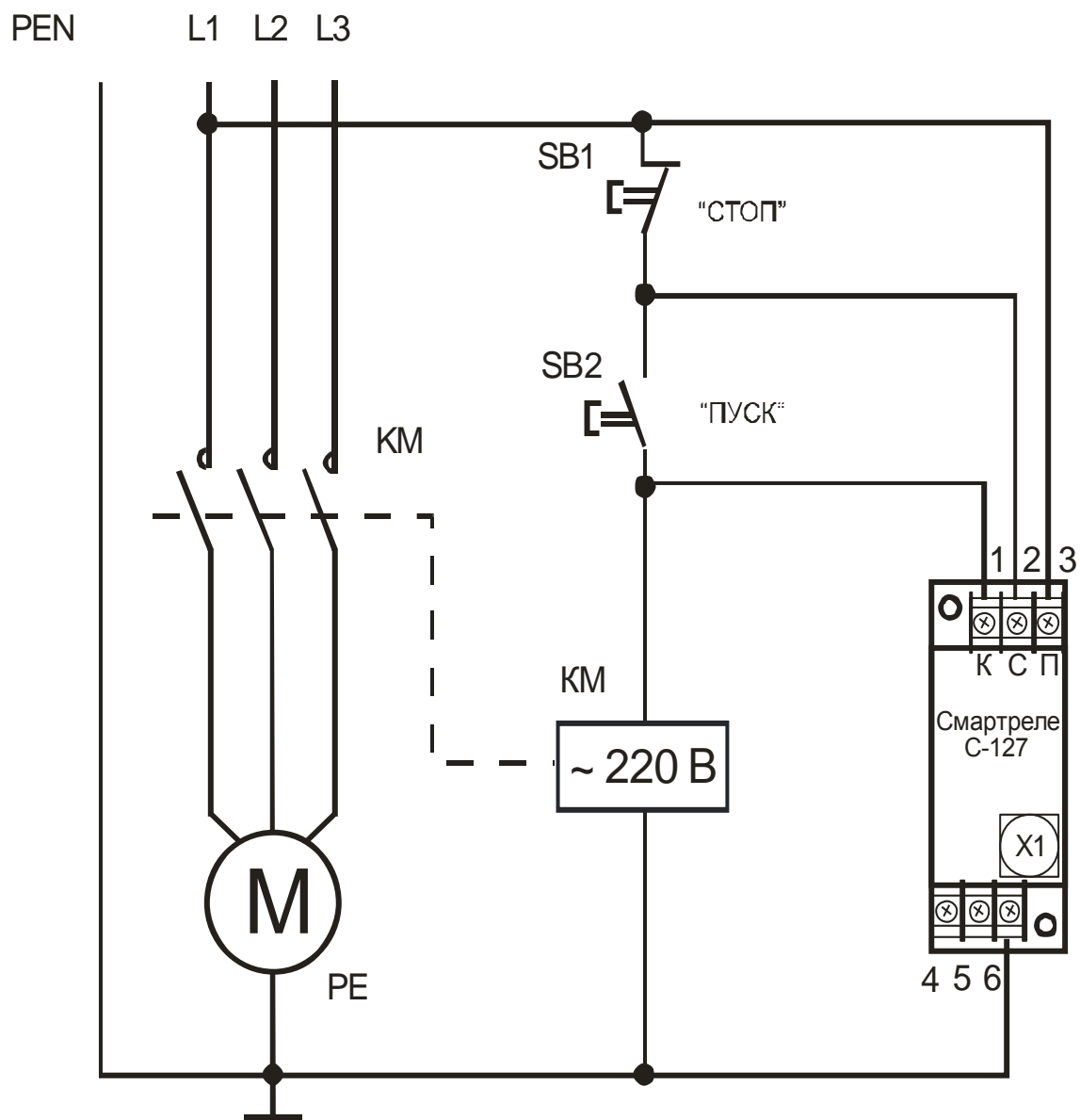


Рисунок 3 - схема аппарата управления электродвигателем на базе Смартреле С-127 (вариант 1)

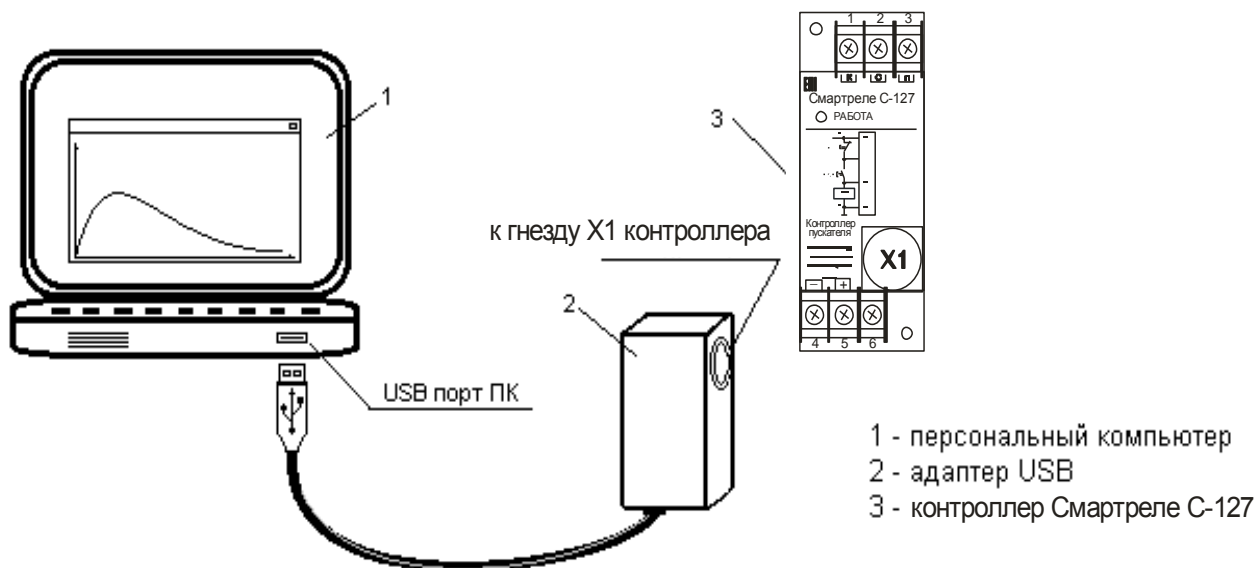


Рисунок 5 – подключение контроллера СМАРТРЕЛЕ C-127 к ПК при помощи адаптера USB

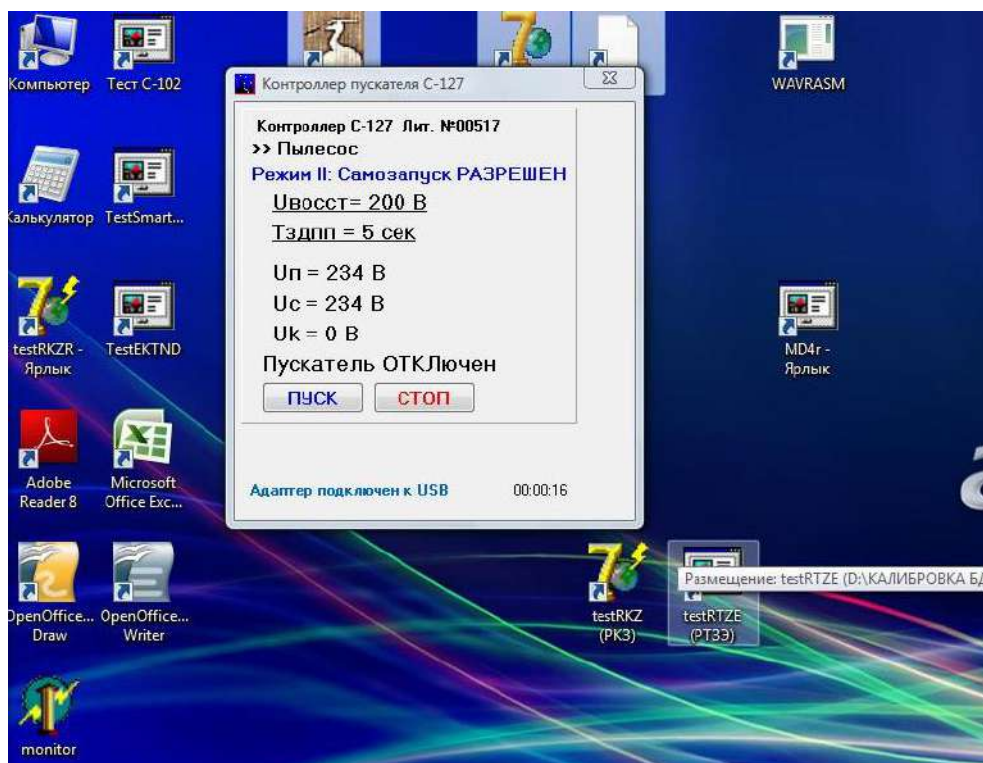


Рисунок 6 – окно отображения настроек параметров контроллера СМАРТРЕЛЕ C-127

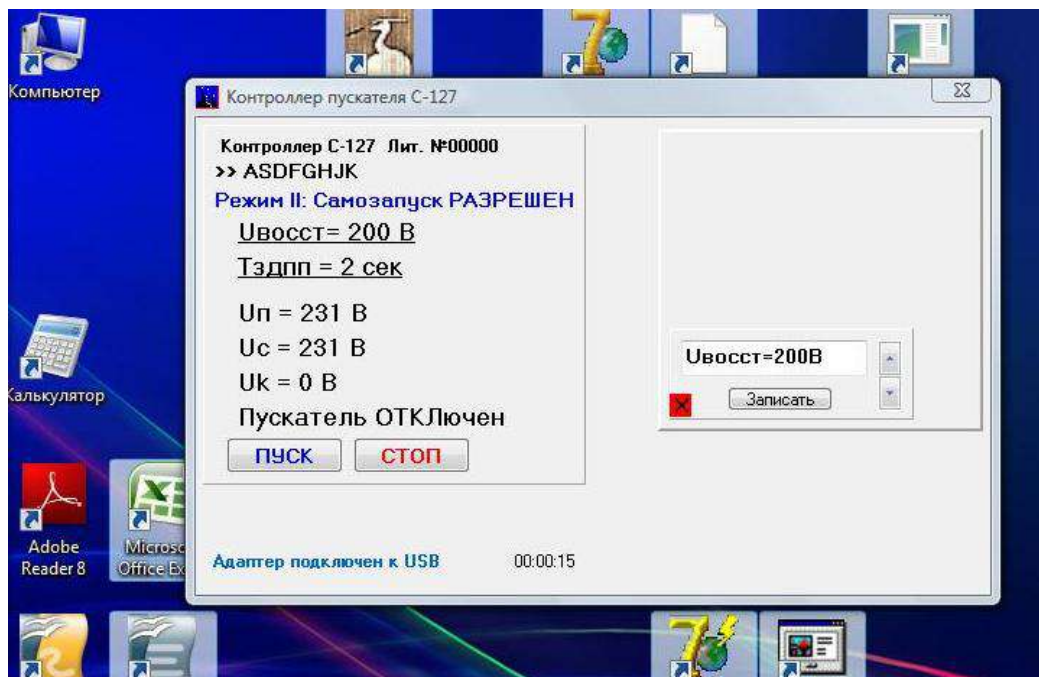


Рисунок 7 – окно корректировки настроек параметров контроллера СМАРТРЕЛЕ С-127

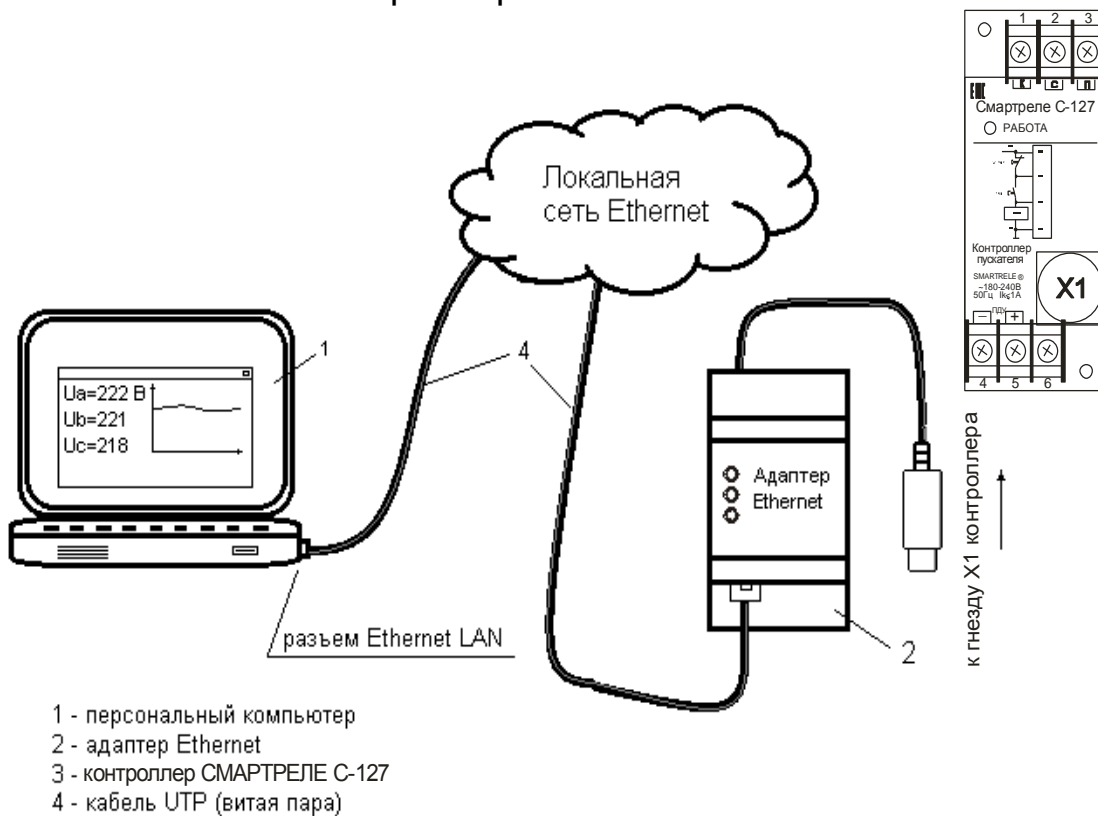


Рисунок 8 – подключение контроллера СМАРТРЕЛЕ С-127 при помощи адаптера Ethernet

КОНТРОЛЛЕР СМАРТРЕЛЕ С-127

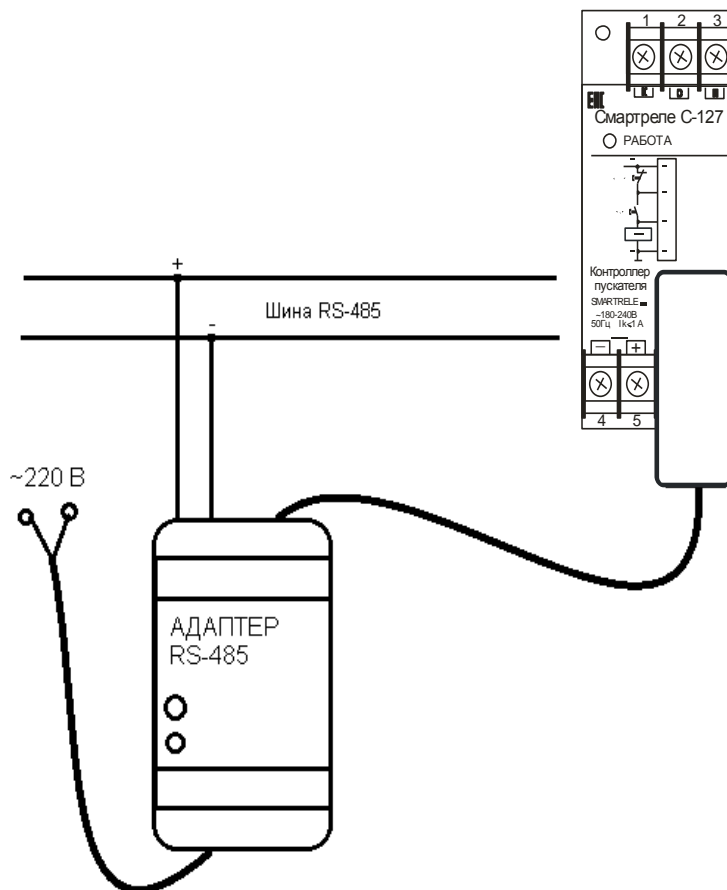


Рисунок 9 – подключение адаптера RS-485

ЗАКАЗАТЬ: СМАРТРЕЛЕ-С-127