

**ЗАКАЗАТЬ: WG3929 мотор-редуктор червячный**

Мотор-редуктор WG3929  
Паспорт  
ЭЛ 3929М.001ПС

Санкт-Петербург  
2014

**ЗАКАЗАТЬ: WG3929 мотор-редуктор червячный**

## 1. Назначение.

Мотор-редукторы серии WG3929 являются реверсивным электромеханическим устройством приборного применения. Мотор-редукторы применяются как отдельно, так и в качестве комплектующих изделий в составе различных машин.

Мотор-редуктор состоит коллекторного двигателя постоянного тока и червячного редуктора. Вращение от двигателя к редуктору передается червячной передачей.

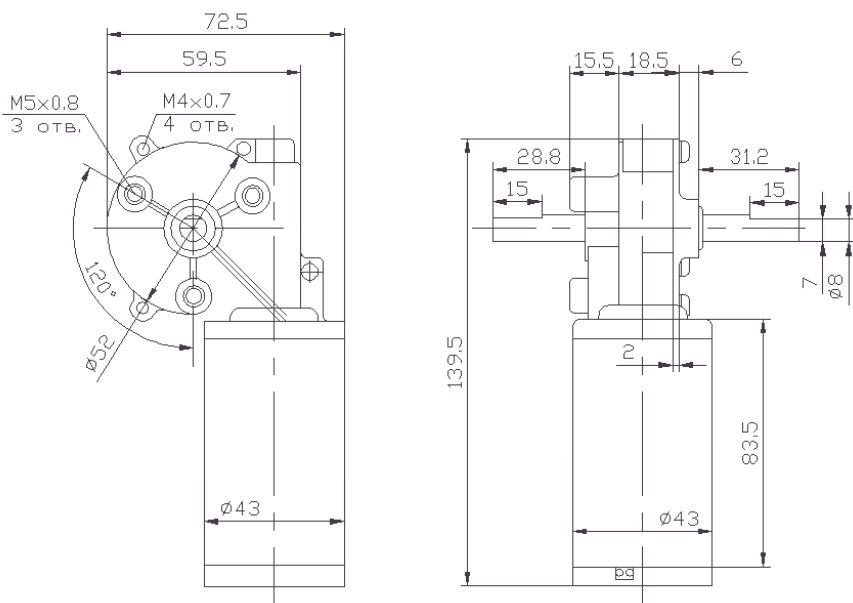
Возможна комплектация мотор-редуктора оптическим энкодером.

*Пример обозначения при заказе:* Мотор-редуктор WG3929 передаточное число редуктора 61.

## 2. Технические характеристики двигателя без редуктора.

	<b>WG3929</b>
Напряжение питания, В	12
Номинальный крутящий момент двигателя (без редуктора), кг·см	0.45
Номинальная скорость, об/мин	2600
Номинальный ток, А	1.6
Скорость холостого хода, об/мин	3600
Мощность, Вт	19

## 3. Технические характеристики двигателя с редуктором.



*Габаритные и присоединительные размеры мотор-редуктора WG3929*

Передаточное число редуктора	31	61	86
Номинальный кр. момент, кг·см	8.4	16.5	23.2
Номинальная скорость, об/мин	84	43	30
Скорость без нагрузки, об/мин	116	59	42

## **ЗАКАЗАТЬ: WG3929 мотор-редуктор червячный**

### **4. Условия эксплуатации.**

Мотор-редукторы предназначены для эксплуатации в режиме работы S1 (по ГОСТ 183-74) с продолжительностью работы до 8 - 24 ч/сут в следующих условиях:

- внешняя среда - неагрессивная, невзрывоопасная с содержанием непроводящей пыли до 10 мг/м<sup>3</sup>;

- климатическое исполнение У, категория размещения - 3.1 по ГОСТ 15150-69 при работе на высоте над уровнем моря до 1000 м; температура окружающего воздуха от минус 10°С до плюс 40°С; верхнее значение относительной влажности 98% при температуре 25°С.

- допускается работа мотор-редукторов на высоте более 1000 м над уровнем моря при соблюдении требований ГОСТ 183-74;

Средний ресурс мотор-редукторов 4000 часов.

Степень защиты мотор-редукторов IP54.

### **5. Комплектация.**

Паспорт WG3929 1

Паспорт ЭЛ 3929М.001ПС 1

### **6. Гарантийные обязательства.**

Изготовитель гарантирует безотказную работу мотор-редуктора в течение 12 месяцев со дня продажи, при соблюдении условий эксплуатации.

Дата продажи: