

ЗАКАЗАТЬ: WG5946 мотор-редуктор червячный

Мотор-редуктор WG5946
Паспорт
ЭЛ 5946М.001ПС

Санкт-Петербург
2014

ЗАКАЗАТЬ: WG5946 мотор-редуктор червячный

1. Назначение.

Мотор-редукторы серии WG5946 являются реверсивным электромеханическим устройством приборного применения. Мотор-редукторы применяются как отдельно, так и в качестве комплектующих изделий в составе различных машин.

Мотор-редуктор состоит коллекторного двигателя постоянного тока и червячного редуктора. Вращение от двигателя к редуктору передается червячной передачей.

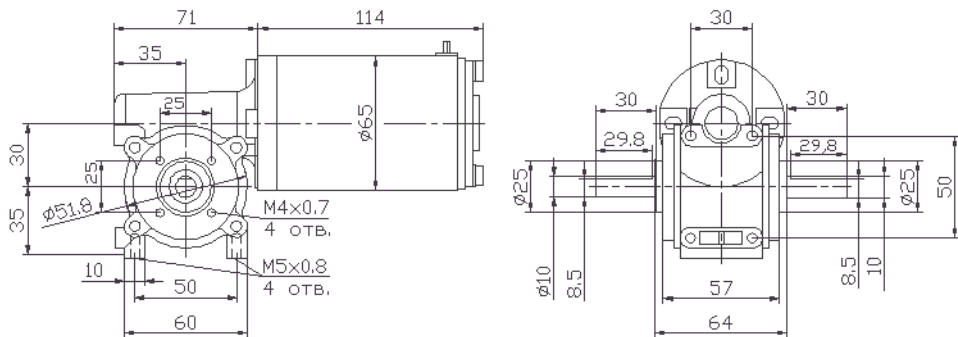
Возможна комплектация мотор-редуктора оптическим энкодером и электромагнитным тормозом.

Пример обозначения при заказе: Мотор-редуктор WG5946 передаточное число редуктора 15.

2. Технические характеристики двигателя без редуктора.

	WG5946
Напряжение питания, В	12
Номинальный крутящий момент двигателя (без редуктора), кг*см	1.9
Номинальная скорость, об/мин	2400
Номинальный ток, А	5.5
Скорость холостого хода, об/мин	3000
Мощность, Вт	67

3. Технические характеристики двигателя с редуктором.



*Габаритные и присоединительные размеры мотор-редуктора **WG5946***

Передаточное число редуктора	10	15	30
Номинальный кр. момент, кг*см	12.4	17.1	29.6
Номинальная скорость, об/мин	240	160	80
Скорость без нагрузки, об/мин	300	200	100

ЗАКАЗАТЬ: WG5946 мотор-редуктор червячный

4. Условия эксплуатации.

Мотор-редукторы предназначены для эксплуатации в режиме работы S1 (по ГОСТ 183-74) с продолжительностью работы до 8 - 24 ч/сут в следующих условиях:

- внешняя среда - неагрессивная, невзрывоопасная с содержанием непроводящей пыли до 10 мг/м³;

- климатическое исполнение У, категория размещения - 3.1 по ГОСТ 15150-69 при работе на высоте над уровнем моря до 1000 м; температура окружающего воздуха от минус 10°С до плюс 40°С; верхнее значение относительной влажности 98% при температуре 25°С.

- допускается работа мотор-редукторов на высоте более 1000 м над уровнем моря при соблюдении требований ГОСТ 183-74;

Средний ресурс мотор-редукторов 4000 часов.

Степень защиты мотор-редукторов IP54.

5. Комплектация.

Мотор-редуктор WG5946	1
Паспорт Эл 5946М.001ПС	1

6. Гарантийные обязательства.

Изготовитель гарантирует безотказную работу мотор-редуктора в течение 12 месяцев со дня продажи, при соблюдении условий эксплуатации.

Дата продажи: