

ЗАКАЗАТЬ: WG6551 R&L мотор-редуктор червячный

Мотор-редуктор WG6551
Паспорт
ЭЛ 6551М.001ПС

Санкт-Петербург
2014

ЗАКАЗАТЬ: WG6551 R&L мотор-редуктор червячный

1. Назначение.

Мотор-редукторы серии WG6551 являются реверсивным электромеханическим устройством приборного применения. Мотор-редукторы применяются как отдельно, так и в качестве комплектующих изделий в составе различных машин.

Мотор-редуктор состоит коллекторного двигателя постоянного тока и червячного редуктора. Вращение от двигателя к редуктору передается червячной передачей.

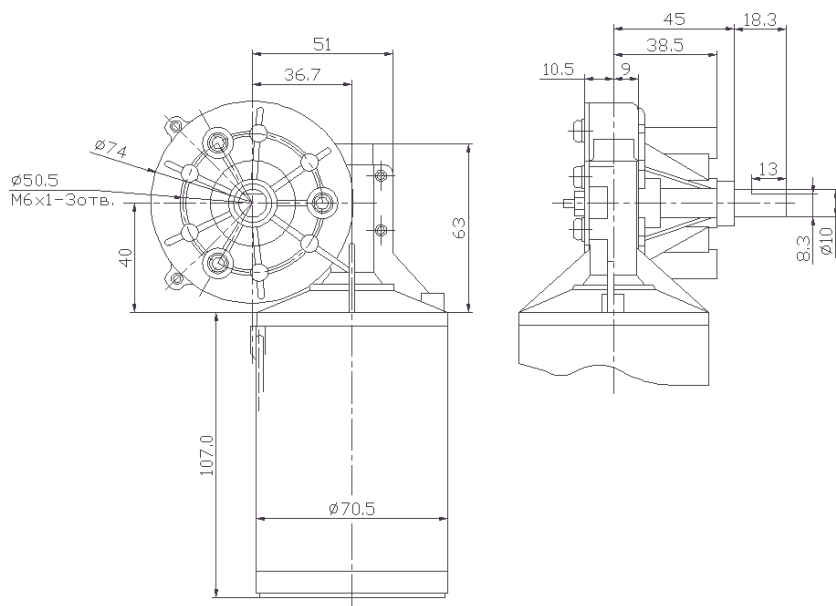
Возможна комплектация мотор-редуктора электромагнитным тормозом.

Пример обозначения при заказе: Мотор-редуктор WG6551 передаточное число редуктора 65.

2. Технические характеристики двигателя без редуктора.

	WG6551
Напряжение питания, В	24
Номинальный крутящий момент двигателя (без редуктора), кг·см	1.5
Номинальная скорость, об/мин	3500
Номинальный ток, А	2.9
Скорость холостого хода, об/мин	3900
Мощность, Вт	70

3. Технические характеристики двигателя с редуктором.



Габаритные и присоединительные размеры мотор-редуктора WG6551

Передаточное число редуктора	65
Номинальный кр. момент, кг·см	78
Номинальная скорость, об/мин	54
Скорость без нагрузки, об/мин	60

ЗАКАЗАТЬ: WG6551 R&L мотор-редуктор червячный

4. Условия эксплуатации.

Мотор-редукторы предназначены для эксплуатации в режиме работы S1 (по ГОСТ 183-74) с продолжительностью работы до 8 - 24 ч/сут в следующих условиях:

- внешняя среда - неагрессивная, невзрывоопасная с содержанием непроводящей пыли до 10 мг/м³;

- климатическое исполнение У, категория размещения - 3.1 по ГОСТ 15150-69 при работе на высоте над уровнем моря до 1000 м; температура окружающего воздуха от минус 10°С до плюс 40°С; верхнее значение относительно влажности 98% при температуре 25°С.

- допускается работа мотор-редукторов на высоте более 1000 м над уровнем моря при соблюдении требований ГОСТ 183-74;

Средний ресурс мотор-редукторов 4000 часов.

Степень защиты мотор-редукторов IP54.

5. Комплектация.

Мотор-редуктор WG6551	1
Паспорт Эл 6551М.001ПС	1

6. Гарантийные обязательства.

Изготовитель гарантирует безотказную работу мотор-редуктора в течение 12 месяцев со дня продажи, при соблюдении условий эксплуатации,.

Дата продажи: