

Мотор-редуктор WG7165  
Паспорт  
ЭЛ 7165М.001ПС

Санкт-Петербург  
2014

## **ЗАКАЗАТЬ: WG7165 мотор-редуктор**

### **1. Назначение.**

Мотор-редукторы серии WG7165 являются реверсивным электромеханическим устройством приборного применения. Мотор-редукторы применяются как отдельно, так и в качестве комплектующих изделий в составе различных машин.

Мотор-редуктор состоит коллекторного двигателя постоянного тока и червячного редуктора. Вращение от двигателя к редуктору передается червячной передачей.

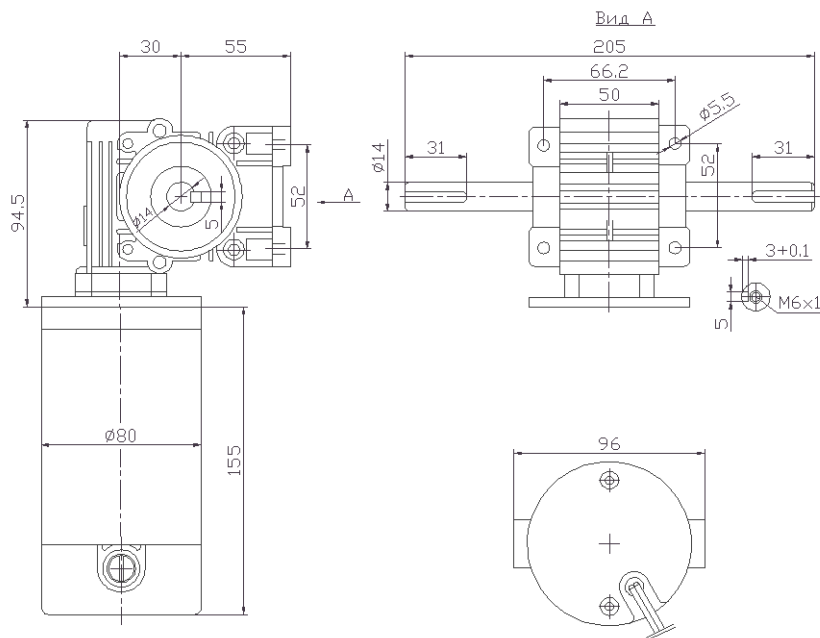
Возможна комплектация мотор-редуктора оптическим энкодером и электромагнитным тормозом.

*Пример обозначения при заказе:* Мотор-редуктор WG7165 передаточное число редуктора 15.

### **2. Технические характеристики двигателя без редуктора.**

	<b>WG7165</b>
Напряжение питания, В	12
Номинальный крутящий момент двигателя (без редуктора), кг·см	5.4
Номинальная скорость, об/мин	2620
Номинальный ток, А	16.5 (8.3А для исполнения 24В)
Скорость холостого хода, об/мин	2900
Мощность, Вт	200

### **3. Технические характеристики двигателя с редуктором.**



*Габаритные и присоединительные размеры мотор-редуктора WG7165*

Передаточное число редуктора	10	15	20	25	30	40	50
Кр. момент, кг·см	48.6	71.3	88.6	104	110.2	129.6	148.5
Скорость, об/мин	262	175	131	105	87	66	52
Скорость без нагрузки, об/мин	300	200	150	120	100	75	60

### **4. Условия эксплуатации.**

Мотор-редукторы предназначены для эксплуатации в режиме работы S1 (по ГОСТ 183-74) с продолжительностью работы до 8 - 24 ч/сут в следующих условиях:

- внешняя среда - неагрессивная, невзрывоопасная с содержанием непроводящей пыли до 10 мг/м<sup>3</sup>;

- климатическое исполнение У, категория размещения - 3.1 по ГОСТ 15150-69 при работе на высоте над уровнем моря до 1000 м; температура окружающего воздуха от минус 10°C до плюс 40°C; верхнее значение относительно влажности 98% при температуре 25°C.

- допускается работа мотор-редукторов на высоте более 1000 м над уровнем моря при соблюдении требований ГОСТ 183-74;

Средний ресурс мотор-редукторов 4000 часов.

Степень защиты мотор-редукторов IP54.

### **5. Комплектация.**

Мотор-редуктор WG7165 1

Паспорт ЭЛ 7165М.001ПС 1

### **6. Гарантийные обязательства.**

Изготовитель гарантирует безотказную работу мотор-редуктора в течение 12 месяцев со дня продажи, при соблюдении условий эксплуатации.