

Мотор-редуктор WG7185
Паспорт
ЭЛ 7185М.001ПС

Санкт-Петербург
2014

ЗАКАЗАТЬ: WG7185 мотор-редуктор

1. Назначение.

Мотор-редукторы серии WG7185 являются реверсивным электромеханическим устройством приборного применения. Мотор-редукторы применяются как отдельно, так и в качестве комплектующих изделий в составе различных машин.

Мотор-редуктор состоит коллекторного двигателя постоянного тока и червячного редуктора. Вращение от двигателя к редуктору передается червячной передачей.

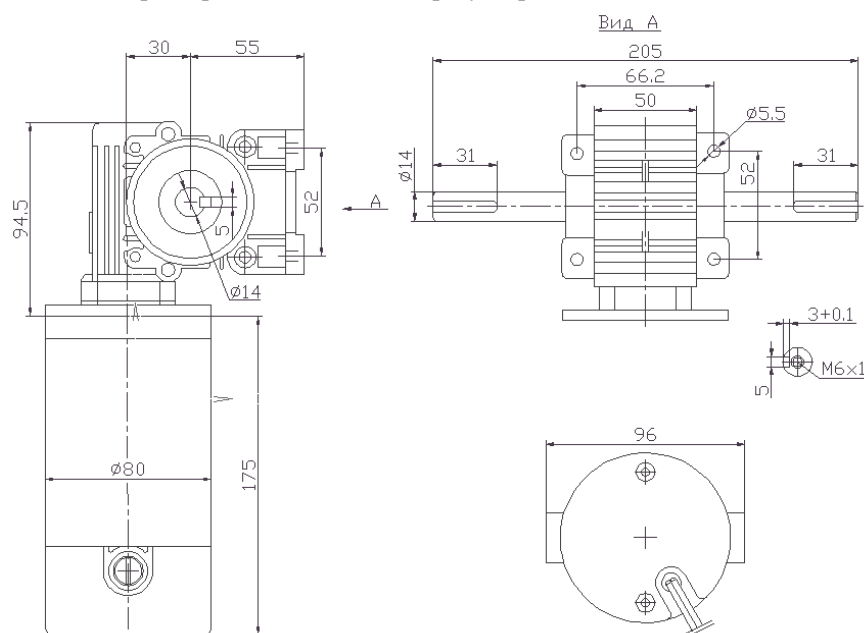
Возможна комплектация мотор-редуктора оптическим энкодером и электромагнитным тормозом.

Пример обозначения при заказе: Мотор-редуктор WG7185 передаточное число редуктора 15.

2. Технические характеристики двигателя без редуктора.

| | WG7185 |
|--|---------------|
| Напряжение питания, В | 24 |
| Номинальный крутящий момент двигателя (без редуктора), кг·см | 5.7 |
| Номинальная скорость, об/мин | 3220 |
| Номинальный ток, А | 10 |
| Скорость холостого хода, об/мин | 3600 |
| Мощность, Вт | 240 |

3. Технические характеристики двигателя с редуктором.



Габаритные и присоединительные размеры мотор-редуктора WG7185

| Передаточное число редуктора | 10 | 15 | 20 | 25 | 30 | 40 | 50 |
|-------------------------------|------|-------|------|-------|-------|-------|-------|
| Кр. момент, кг·см | 51.3 | 75.2 | 93.5 | 109.7 | 116.3 | 136.8 | 156.8 |
| Скорость, об/мин | 322 | 214.7 | 161 | 128.8 | 107.3 | 80.5 | 64.4 |
| Скорость без нагрузки, об/мин | 360 | 240 | 180 | 144 | 120 | 90 | 72 |

4. Условия эксплуатации.

Мотор-редукторы предназначены для эксплуатации в режиме работы S1 (по ГОСТ 183-74) с продолжительностью работы до 8 - 24 ч/сут в следующих условиях:

- внешняя среда - неагрессивная, невзрывоопасная с содержанием непроводящей пыли до 10 мг/м³;

- климатическое исполнение У, категория размещения - 3.1 по ГОСТ 15150-69 при работе на высоте над уровнем моря до 1000 м; температура окружающего воздуха от минус 20°C до плюс 40°C; верхнее значение относительно влажности 98% при температуре 25°C.

- допускается работа мотор-редукторов на высоте более 1000 м над уровнем моря при соблюдении требований ГОСТ 183-74;

Средний ресурс мотор-редукторов 4000 часов.

Степень защиты мотор-редукторов IP54.

5. Комплектация.

Мотор-редуктор WG7185 1

Паспорт Эл 7185М.001ПС 1

6. Гарантийные обязательства.

Изготовитель гарантирует безотказную работу мотор-редуктора в течение 12 месяцев со дня продажи, при соблюдении условий эксплуатации.