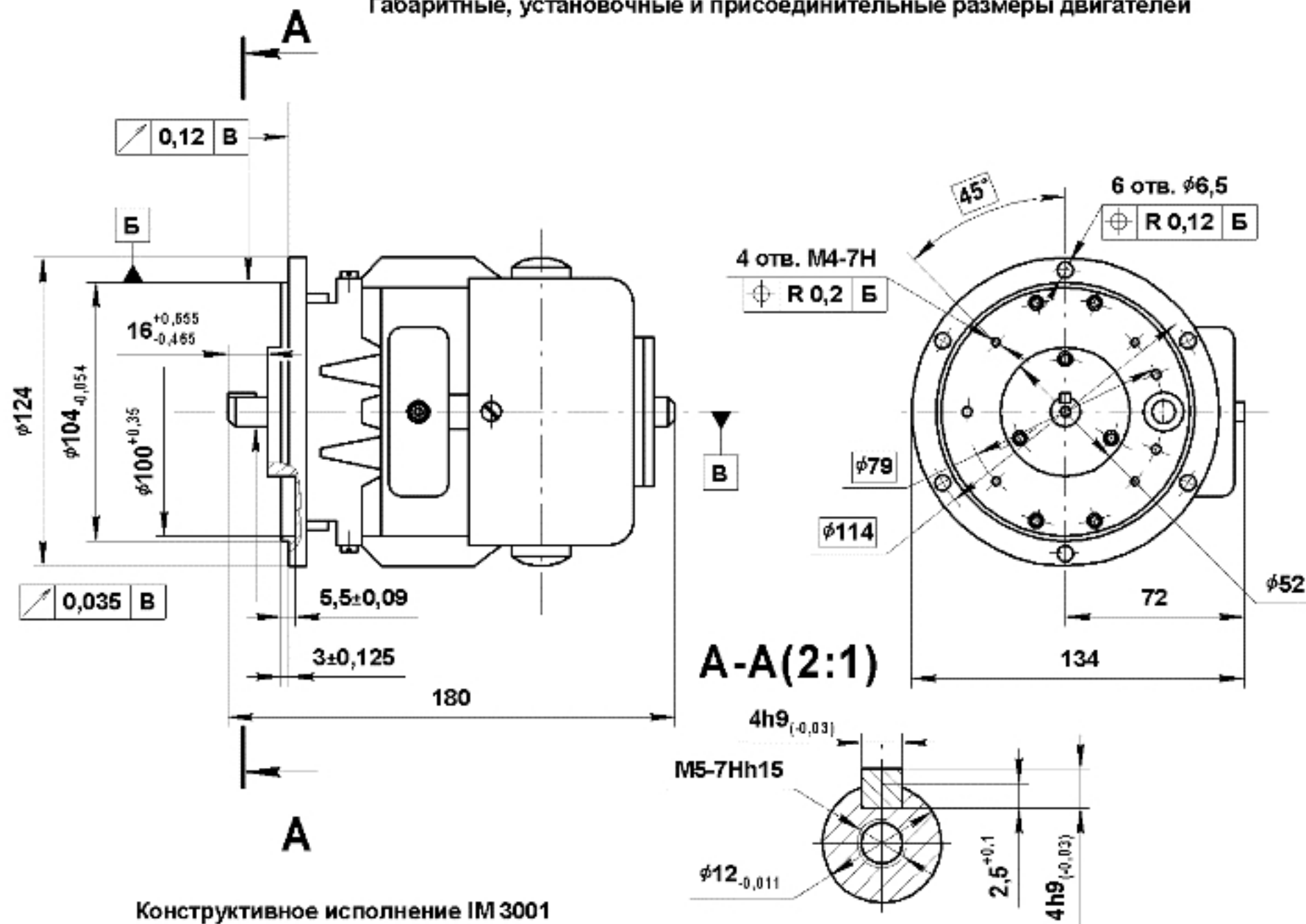


Габаритные, установочные и присоединительные размеры двигателей



Конструктивное исполнение IM 3001